

**RU** Сигнальные клапаны

**TR** Alarm vanaları



### Wet System Valves & Water Motor Alarm

Клапаны для водозаполненных систем и сигнализаторы гидравлического двигателя  
Islak alarm vanaları & su motoru alarmı

P. 2.002



### Dry System Valves

Клапаны для сухотрубных систем  
Kuru alarm vanaları

P. 2.014



### Compressors

Компрессоры  
Kompresörler

P. 2.029



### Alternate Valve Assemblies

Альтернативные обвязки клапана  
Kuru/ ıslak alarm vanaları

P. 2.033



### Deluge System Valves

Дренчерные клапаны  
Baskın alarm vanaları

P. 2.034



### Preaction System Valves

Клапаны систем предварительного действия  
Öntepkimeli sistem vanaları

P. 2.048



### Modular Sprinkler Valve Cabinets

Модульные шкафы для клапанов спринклеров  
Modüler sprinkler vana dolapları

P. 2.053



### Manifolds

Коллекторы  
Manifoldler

P. 2.054











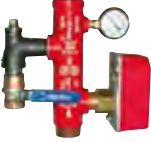


### Spare Kits

Запасные комплекты  
Yedek takımlar

P. 2.055

**RU** Клапаны для водозаполненных систем

**TR** Islak alarm vanaları

	<p><b>Model AV-1-300 Grooved</b>                  Модель AV-1-300 с пазами                  Model AV-1-300 yivli</p>	P. 2.004
	<p><b>Model AV-1-300 Flanged</b>                  Модель AV-1-300 с фланцами                  Model AV-1-300 flanşlı</p>	P. 2.004
	<p><b>Model AV-1-300 Flanged x Grooved</b>                  Модель AV-1-300, фланец x паз                  Model AV-1-300 flanşlı ve yivli</p>	P. 2.005
	<p><b>Wer system Valves Assemblies with FM Trim</b>                  Клапаны для водозаполненных систем с обвязкой FM                  Islak alarm vana tertibatları, FM trimi ile</p>	P. 2.006
	<p><b>Wet System Valves Assemblies with EUR/FM Trim</b>                  Клапаны для водозаполненных систем с обвязкой EUR/FM                  Islak alarm vana tertibatları, EUR/FM trimi ile</p>	P. 2.007
	<p><b>Wet System Valves Assemblies with VdS Trim</b>                  Клапаны для водозаполненных систем с обвязкой VdS                  Islak alarm vana tertibatları, VdS trimi ile</p>	P. 2.008
	<p><b>Riser Check Valves Model CV-1 FR</b>                  Обратные клапаны стояка, модель CV-1 FR                  Riser çek vanaları, model CV-1 FR</p>	P. 2.009
	<p><b>Residential Domestic Shut Off Valves Model RSV-1</b>                  Отсечные клапаны для жилых помещений, модель RSV-1                  Konut Tipi kullanımı için kesme vanaları, model RSV-1</p>	P. 2.010
	<p><b>Riser manifold</b>                  Коллекторный стояк                  Riser manifoldu</p>	P. 2.010
	<p><b>CPVC Residential Riser</b>                  Стояк для жилых домов из ХПВХ                  CPVC konutsal riser</p>	P. 2.011
	<p><b>Water Motor Alarm Model WMA-1</b>                  Сигнализатор гидравлического двигателя WMA-1                  Su motoru alarmı, model WMA-1</p>	P. 2.012

## Wet System Valves

**RU** Клапаны для водозаполненных систем

**TR** Islak alarm vanaları



### **Butterfly Wafer Model BW**

Дроссельная модель с галетами BW

Flanşlı kelebek vanaları model BW

P. 2.013



### **Wet Pipe Valves Model L/W**

Клапаны для водозаполненных труб, модель L/W

Islak alarm vanaları model L/W

P. 2.013

**RU** Клапаны для водозаполненных систем

**TR** Islak alarm vanaları



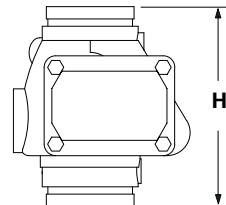
**A V-1-300 GRV**



**TFP910**

**Body:** Ductile Iron  
Корпус: Ковкий чугун  
Gövde: Duktül demir

**Coating:** Red Paint  
Покрытие: Красная краска  
Kaplama: Kırmızı boya



**Model AV-1-300 Grooved/Модель AV-1-300 с пазами/Model AV-1-300 yivli**

Art. No.	DN	H mm	Drain Дренаж Drenaj	kg	LPCB	FM	UL	CNBOP	VNIPO	PAVUS	T/S/U	BM OKF
522034120	65[76.1mm]	2.1/2"	225	1.1/2"	10.0	√						√
522031923	100[114.3mm]	4"	260	2" BSP	20.4	√	√	√	√	√	√	√
522031925	150[168.3mm]	6"	311	2" BSP	30.9	√	√	√	√	√	√	√
522031926	200[219.1mm]	8"	356	2" BSP	58.6							

Max. 20.7 bar [300 psi]



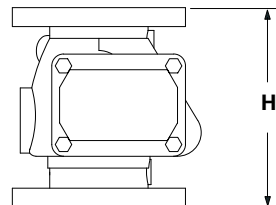
**AV-1-300 FLG**



**TFP910**

**Body:** Ductile Iron  
Корпус: Ковкий чугун  
Gövde: Duktül demir

**Coating:** Red Paint  
Покрытие: Красная краска  
Kaplama: Kırmızı boya



**Model AV-1-300 Flanged/Модель AV-1-300 с фланцами/Model AV-1-300 flanşlı**

Art. No.	DN	H mm	Flanges Фланцы Flanşlar	Drain Дренаж Drenaj	kg	VDS	LPCB	FM	UL	CNBOP	VNIPO	PAVUS	T/S/U	BM OKF
522034113	100	4"	254	PN 10/16 2" BSP	28.1	√	√	√	√	√	√	√	√	√
522031013	100	4"	254	ANSI 125 2" NPT	28.1	√	√	√	√	√	√	√	√	√
522034115	150[168.3 mm]	6"	305	PN 10/16 2" BSP	42.2	√	√	√	√	√	√	√	√	√
522031015	150[168.3 mm]	6"	305	ANSI 125 2" NPT	42.2	√	√	√	√	√	√	√	√	√
522034116	200	8"	356	PN 10 2" BSP	75.8	√	√	√	√	√	√	√	√	√
522034117	200	8"	356	PN 16 2" BSP	75.8	√	√	√	√	√	√	√	√	√
522031016	200	8"	356	ANSI 125 2" NPT	75.8	√	√	√	√	√	√	√	√	√

Max. 20.7 bar [300 psi]

TYCERTFP 03/07 Tyco reserves the right to change the contents without notice

**RU** Клапаны для водозаполненных систем

**TR** Islak alarm vanaları



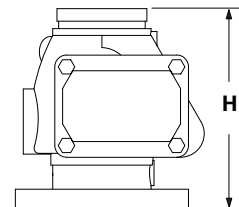
AV-1-300 FLG X GRV



TFP910

**Body:** Ductile Iron  
Корпус: Ковкий чугун  
Gövde: Duktül demir

**Coating:** Red Paint  
Покрытие: Красная краска  
Kaplama: Kırmızı boya



**Model AV-1-300 Flanged x Grooved/Модель AV-1-300 фланец x паз/Model AV-1-300 flanşlı ve yivli**

Art. No.	DN	H mm	Flanges Фланцы Flanşlar	Drain Дренаж Drenaj	kg	LPCB	FM	UL	CNBOP	VNIPO	PAVUS	T/S/U	BM OKF
522031311	65	2.1/2"	PN 10/16	1.1/2 BSP	12.7	√	√	√	√	√	√	√	√
522031220	65	2.1/2"	ANSI 125	1.1/2 NPT	12.7	√	√	√	√	√	√	√	√
522034213	100	4"	PN 10/16	2" BSP	23.1	√	√	√	√	√	√	√	√
522031413	100	4"	ANSI 125	2" BSP	23.1	√	√	√	√	√	√	√	√
522034215	150	6"	PN 10/16	2" BSP	35.4	√	√	√	√	√	√	√	√
522031615	150	6"	ANSI 125	2" NPT	35.4	√	√	√	√	√	√	√	√
522034216	200	8"	PN 10	2" BSP	67.1	√	√	√	√	√	√	√	√
522034226	200	8"	PN 16	2" BSP	67.1	√	√	√	√	√	√	√	√
522031816	200	8"	ANSI 125	2" NPT	67.1	√	√	√	√	√	√	√	√

Max. 20.7 bar [300 psi]

**FM Trims Galvanized / Обвязка FM, оцинковка/ Galvanize FM trimler**

Art. No.	DN	Drain Дренаж Drenaj
522042050	65	2.1/2"
522042951E	100, 150	4", 6"
522042952E	200	8"

**RU** Клапаны для водозаполненных систем

**TR** Islak alarm vana tertibatları

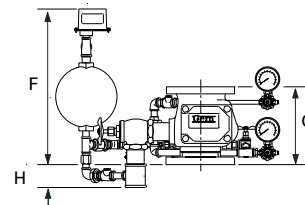
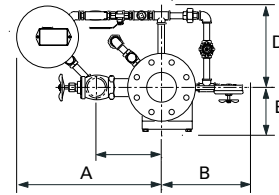


AV-1-300 FM



**Body:** Ductile Iron  
Корпус: Ковкий чугун  
Gövde: Duktül demir

**Coating:** Red Paint  
Покрытие: Красная краска  
Kaplama: Kırmızı boya



**Standard Assembly:**  
**Wet Alarm Valve [AV-1-300]**  
**Retarding Chamber [RC-1]**  
**Pressure Alarm Switch [PS10-1A]**  
**No Stop Valve\***

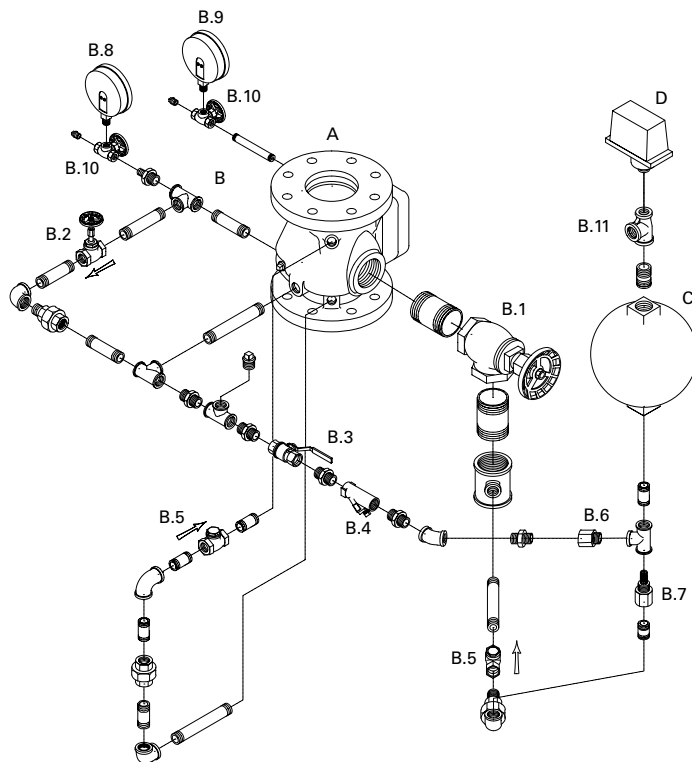
**Стандартный узел:**  
Сигнальный клапан для водозаполненных систем  
Замедляющая камера [RC-1]  
Переключатель сигнализации давления  
Без запорного клапана\*

**Standart tertibat:**  
Islak alarm vanası [AV-1-300]  
Yavaşlatma odası [RC-1]  
Basınç alarm anahtarı [PS10-1A]  
No Stop vanası\*

\*For Stop Valve see chapter 3, to be ordered separate / \*По запорному клапану см. главу 3, заказывается отдельно / \*Durdurma vanası için üçüncü bölüme bkz., ayrıyeten sipariş edilmelidir

Art. No.	DN	Inlet Входное отверстие Giris	Outlet Выходное отверстие Çıkis	A mm	B mm	C mm	D mm	E mm	F mm	G mm	H mm	Ø Kg
1147200101	100 [114.3 mm]	4" GRV	GRV	500	300	215	280	160	530	254	80	38
1447200101	100	4" PN 10/16	PN 10/16	500	300	215	280	160	530	254	80	45
1167200101	150 [168.3 mm]	GRV	GRV	520	310	240	300	190	550	305	75	48
1467200101	150	6" PN 10/16	PN 10/16	520	310	240	300	190	550	305	75	59
1487200101	200 [219.1 mm]	8" PN10	PN10	520	340	260	340	230	560	356	60	75
1587200101	200	8" PN 16	PN 16	520	340	260	340	230	560	356	60	93

**Other options available on request/**  
Другие варианты - по запросу/  
Ayrı seçenekler için başvurunuzu bekliyoruz



Pos.	Description
A	Wet Alarm Valve av-1-300
B	Alarm Valve Trim, including:
B.1	Main Drain Valve
B.2	Alarm Test Valve
B.3	Alarm Control Valve
B.4	Strainer
B.5	Swing Check Valve
B.6	5.6 mm Orifice Restriction
B.7	3.2 mm Orifice Restriction
B.8	Supply Pressure Gauge
B.9	System Pressure Gauge
B.10	Gauge Test Valve
B.11	Watermotor Alarm/Vent Trim Connection
C	Retarding Chamber RC-1
D	Pressure Alarm Switch PS10-1A
Poz.	Описание
A	Сигнальный клапан для водозаполненных систем av-1-300
B	Обвязка клапана, включая следующее:
B.1	Главный дренажный клапан
B.2	Контрольно-сигнальный клапан
B.3	Контрольно-сигнальный клапан
B.4	Фильтр
B.5	Поворотный обратный клапан
B.6	Ограничение отверстия - 5,6 mm
B.7	Ограничение отверстия - 3,2 mm
B.8	Манометр линии снабжения
B.9	Манометр системы
B.10	Контрольный клапан манометра
B.11	Сигнализатор гидродвигателя/соединение отдушины
C	Замедляющая камера RC-1
D	Переключатель сигнализации давления PS10-1A
Poz.	Tanımlama
A	Islak alarm vanası [AV-1-300]
B	Alarm vanası trimi bu parçalardan oluşmaktadır:
B.1	Ana drenaj vanası
B.2	Alarm deneme vanası
B.3	Alarm kontrol vanası
B.4	Pislik tutucusu (süzgeç)
B.5	Geri tepme emniyet vanası
B.6	5.6 mm orifis sınırlaması
B.7	3.2 mm orifis sınırlaması
B.8	Besleme basıncı için ölçer
B.9	Sistem basıncı için ölçer
B.10	Ölçer deneme vanası
B.11	Su motoru alarmı/ Havalık trim bağlantısı
C	Yavaşlatma odası [RC-1]
D	Basınç alarm anahtarı [PS10-1A]

TYCERTFP 03/07 Tyco reserves the right to change the contents without notice

# Wet System Valve Assemblies

**RU** Клапаны для водозаполненных систем

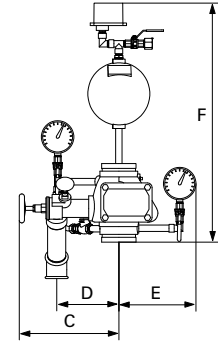
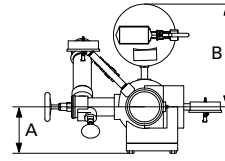
**TR** Islak alarm vana tertibatları



**TFP990**

**Body:** Ductile Iron  
Корпус: Ковкий чугун  
Gövde: Duktıl demir

**Coating:** Red Paint  
Покрытие: Красная краска  
Kaplama: Kırmızı boya



**Standard Assembly**  
**Wet Alarm Valve [AV-1-300]**  
**Retarding Chamber [RC-1]**  
**Pressure Alarm Switch [PS10-1A]**

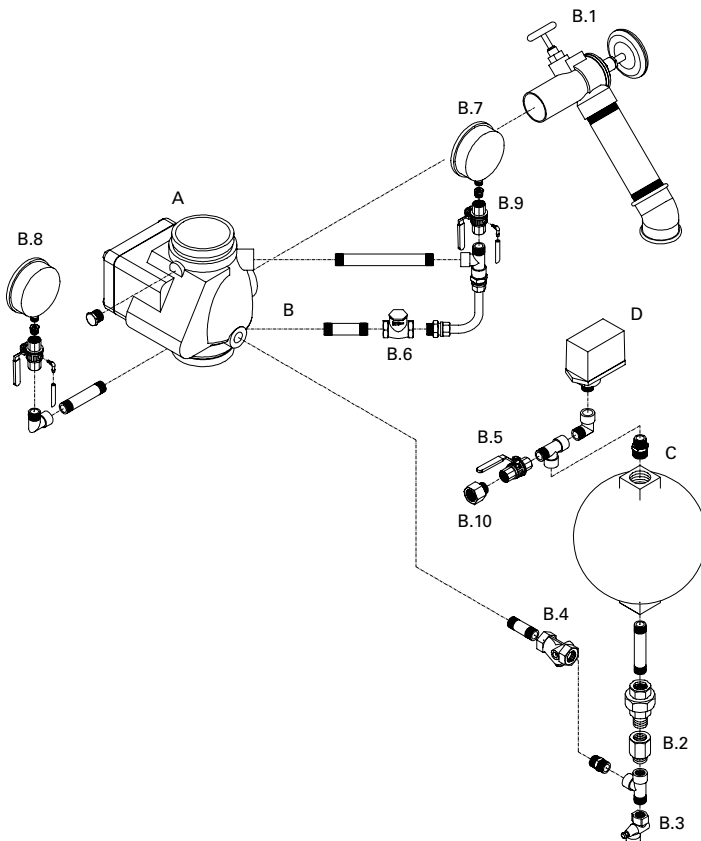
Стандартный узел:  
Сигнальный клапан для водозаполненных систем  
Замедляющая камера [RC-1]  
Переключатель сигнализации давления

Standart tertibat:  
Islak alarm vanası [AV-1-300]  
Yavaşlatma odası [RC-1]  
Basınç alarm anahtarı [PS10-1A]

\*For Stop Valve see chapter 3, to be ordered separate /По запорному клапану см. главу 3, заказывается отдельно/ Durdurma vanası için üçüncü bölüme bkz., özel olarak sipariş edilmelidir

Art. No.	DN	Inlet Входное отверстие Giriş	Outlet Выходное отверстие Çıkış	A mm	B mm	C mm	D mm	E mm	F mm	Q Kg	
1148900101	100 [114.3 mm]	4"	GRV	GRV	154	341	330	206	255	792	38
1748900101	100	4"	PN 10/16	GRV	154	341	330	206	255	792	41
1448900101	100	4"	PN 10/16	PN 10/16	154	341	330	206	255	792	46
1168900101	150 [168.3 mm]	6"	GRV	GRV	174	368	353	229	301	796	49
1768900101	150	6"	PN 10/16	GRV	174	368	353	229	301	796	54
1468900101	150	6"	PN 10/16	PN 10/16	174	368	353	229	301	796	60
1188900101	200 [219.1 mm]	8"	GRV	GRV	223	406	387	263	468	797	78
1788900101	200	8"	PN 10	GRV	223	406	387	263	468	797	86
1688900101	200	8"	PN 16	GRV	223	406	387	263	468	797	86
1588900101	200	8"	PN 16	PN 16	223	406	387	263	468	797	95

**Other options available on request!**  
Другие варианты - по запросу/  
Ayrı seçenekler için başvurunuzu bekliyoruz



**Pos. Description**  
A **Wet Alarm Valve av-1-300**  
B **Alarm Valve Trim, including:**  
B.1 **Test & Drain Valve**  
B.2 **3.6 mm Orifice Restriction**  
B.3 **K=5 Orifice Restriction**  
B.4 **Strainer**  
B.5 **Alarm Control Valve**  
B.6 **Swing Check Valve**  
B.7 **System Pressure Gauge**  
B.8 **Supply Pressure Gauge**  
B.9 **Gauge Test Valve**  
B.10 **Watermotor Alarm/Vent Trim Connection**  
C **Retarding Chamber RC-1**  
D **Pressure Alarm Switch PS10-1A**

**Poz. Описание**  
A Сигнальный клапан для водозаполненных систем [AV-1-300]  
B Обвязка клапана, включая следующее:  
B.1 Контрольный и спусковой кран  
B.2 Ограничение отверстия - 3.6 мм  
B.3 K=5 ограничение отверстия  
B.4 Фильтр  
B.5 Контрольно-сигнальный клапан  
B.6 Поворотный обратный клапан  
B.7 Манометр системы  
B.8 Манометр линии снабжения  
B.9 Контрольный клапан манометра  
B.10 Сигнализатор гидродвигателя/соединение отдушины  
C Замедляющая камера RC-1  
D Переключатель сигнализации давления PS10-1A

**Poz. Tanımlama**  
A Islak alarm vanası [AV-1-300]  
B Alarm vanası trimi bu parçalardan oluşmaktadır:  
B.1 Deneme ve drenaj vanası  
B.2 3.6 mm orifis sınırlaması  
B.3 K=5 orifis sınırlaması  
B.4 Pislik tutucusu (süzgeç)  
B.5 Alarm kontrol vanası  
B.6 Geri tepme emniyet vanası  
B.7 Sistem basıncı için ölçer  
B.8 Besleme basıncı için ölçer  
B.9 Ölçer deneme vanası  
B.10 Su motoru alarmı/ Havalık trim bağlantısı  
C Yavaşlatma odası [RC-1]  
D Basınç alarm anahtarı [PS10-1A]

TYCER TFP 03/07 Tyco reserves the right to change the contents without notice

**RU** Клапаны для водозаполненных систем

**TR** Islak alarm vana tertibatları



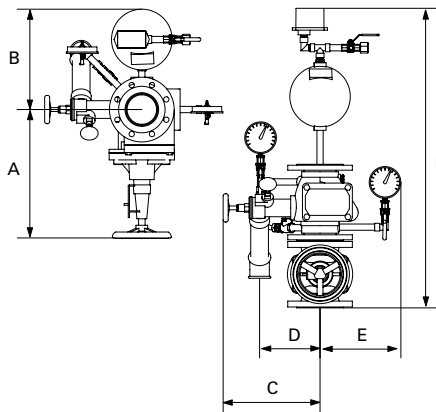
AV-1-300 VDS



TFP990

**Body:** Ductile Iron  
Корпус: Ковкий чугун  
Gövde: Duktıl demir

**Coating:** Red Paint  
Покрытие: Красная краска  
Kaplama: Kırmızı boya



**Standard Assembly:**  
Wet Alarm Valve [AV-1-300]  
Retarding Chamber [RC-1]  
Pressure Alarm Switch [PS10-1]  
Gate Valve [0547] not supervised

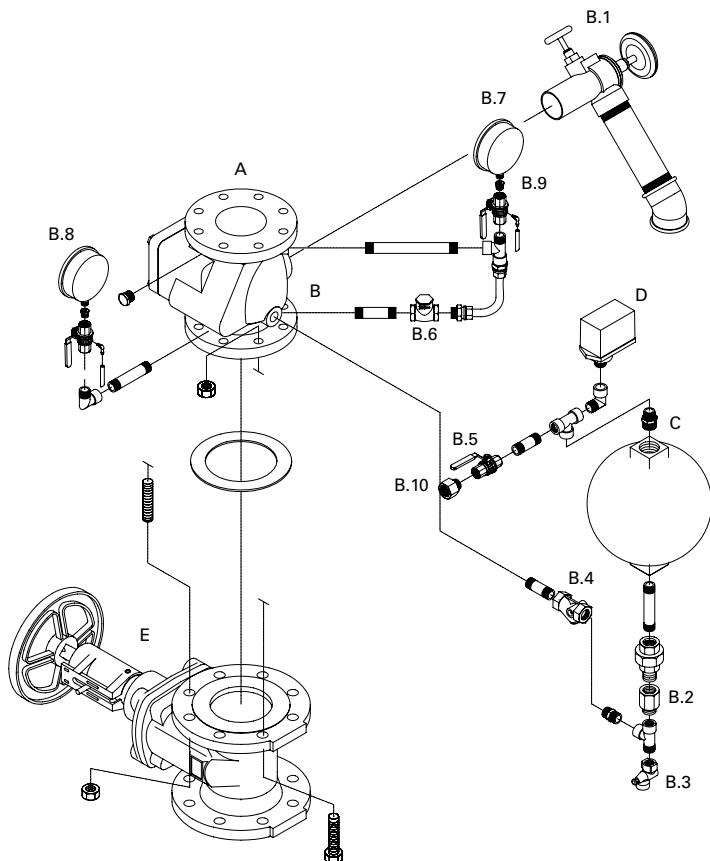
Стандартный узел:  
Сигнальный клапан для водозаполненных систем [AV-1-300]  
Замедляющая камера [RC-1]  
Переключатель сигнализации давления [PS10-1]  
Задвижка [0547] не контролируется

Standart tertibat:  
Islak alarm vanası [AV-1-300]  
Yavaşlatma odası [RC-1]  
Basınç alarm anahtarı [PS10-1]  
Kesme vanası [0547], süpervizyonsuz

Art. No.	DN	Inlet Входное отверстие Giris	Outlet Выходное отверстие Cıkıs	A mm	B mm	C mm	D mm	E mm	F mm	kg
1748921101	100 [114.3 mm]	4" PN10/16	GRV	154	341	330	206	255	1092	65
1448921101	100	4" PN10/16	PN10/16	154	341	330	206	255	1092	70
1768921101	150 [168.3 mm]	6" PN10/16	GRV	174	368	353	229	301	1146	96
1468921101	150	6" PN10/16	PN10/16	174	368	353	229	301	1146	103
1788921101	200 [219.1 mm]	8" PN10	GRV	223	406	387	263	468	1197	151
1688921101	200 [219.1 mm]	8" PN16	GRV	223	406	387	263	468	1197	151
1488921101	200	8" PN10	PN10	223	406	387	263	468	1197	159
1588921101	200	8" PN16	PN16	223	406	387	263	468	1197	159

Accessories /Принадлежности/Aksesuarlar	
Art.No.	Description /Описание/Tanımlama
VDSKIT1	Supervisory Switch [2x] no light /Контрольный переключатель [2x] без света /Süpervizyon anahtarı [2x] ışksız
VDSKIT2	Supervisory Switch [2x] with light /Контрольный переключатель [2x] со светом /Süpervizyon anahtarı [2x] ışklı
VDSKIT3	Additional Pressure Switch no Light /Дополнительное реле давления, без света /Ek basınç anahtarı, ışksız
VDSKIT4	Additional Pressure Switch with Light /Дополнительное реле давления, со светом /Ek basınç anahtarı, ışklı

**Other options available on request**  
Другие варианты - по запросу/  
Ayrı seçenekler için başvururunuzu bekliyoruz



- Pos. Description**  
**A Wet Alarm Valve av-1-300**  
**B Alarm Valve Trim, including:**  
**B.1 Test & Drain Valve**  
**B.2 3.6 mm Orifice Restriction**  
**B.3 K=5 Orifice Restriction**  
**B.4 Strainer**  
**B.5 Alarm Control Valve**  
**B.6 Swing Check Valve**  
**B.7 System Pressure Gauge**  
**B.8 Supply Pressure Gauge**  
**B.9 Gauge Test Valve**  
**B.10 Watermotor Alarm/Vent Trim Connection**  
**C Retarding Chamber rc-1**  
**D Pressure Alarm Switch PS10-1A**  
**E Gate Valve 0547 not supervised**

- Поз. Описание**  
**A Сигнальный клапан для водозаполненных систем av-1-300**  
**B Обязка клапана, включая следующее:**  
**B.1 Контрольный и спускной кран**  
**B.2 Ограничение отверстия - 3.6 mm**  
**B.3 K=5 ограничение отверстия**  
**B.4 Фильтр**  
**B.5 Контрольно-сигнальный клапан**  
**B.6 Поворотный обратный клапан**  
**B.7 Манометр системы**  
**B.8 Манометр линии снабжения**  
**B.9 Контрольный клапан манометра**  
**B.10 Сигнализатор гидродвигателя/соединение отдушины**  
**C Замедляющая камера rc-1**  
**D Переключатель сигнализации давления PS10-1A**  
**E Задвижка 0547 не контролируется**

- Poz. Tanımlama**  
**A Islak alarm vanası [AV-1-300]**  
**B Alarm vanası trimi bu parçalardan oluşmaktadır:**  
**B.1 Deneme ve drenaj vanası**  
**B.2 3.6 mm orifis sınırlaması**  
**B.3 K=5 orifis sınırlaması**  
**B.4 Pislik tutucusu (süzgeç)**  
**B.5 Alarm kontrol vanası**  
**B.6 Geri tepme emniyet vanası**  
**B.7 Sistem basıncı için ölçer**  
**B.8 Besleme basıncı için ölçer**  
**B.9 Ölçer deneme vanası**  
**B.10 Su motoru alarmı/ Havalık trim bağlantısı**  
**C Yavaşlatma odası rc-1**  
**D Basınç alarm anahtarı [PS10-1A]**  
**E Kesme vanası 0547, süpervizyonsuz**

TYCERTFP 03/07 Tyco reserves the right to change the contents without notice



# Riser Check Valves

**RU** Обратные клапана стояка

**TR** Riser çek vanaları



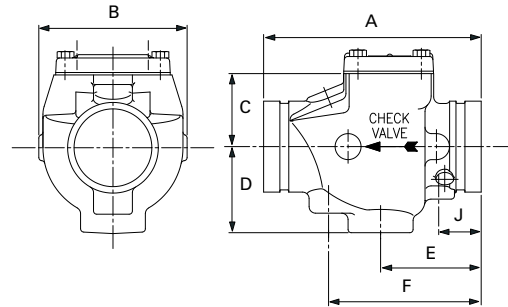
CV-1 FR



TFP950

**Body:** Ductile Iron  
Корпус: Ковкий чугун  
Gövde: Duktül demir

**Coating:** Red Paint  
Покрытие: Красная краска  
Kaplama: Kırmızı boya



Art. No.	DN	PN	Model F52 Grooved / Модель F52 с пазами/			Model F52 yivli					FM	UL	
			A	B	C	D	E	F	J	Wt Kg			
			mm	mm	mm	mm	mm	mm	mm	mm			
595901020	50 [60.3mm]	2"	20.7	171.52	111.3	64.8	65.3	82.3	120.7	41.5	4.5	√	√
595901025	65 [73.0mm]	2.1/2"	20.7	203.2	147.3	86.6	86.4	98.6	152.4	43.2	4.5	√	√
595901076	65 [76.1mm]	2.1/2"	20.7	203.2	147.3	86.6	86.4	98.6	152.4	43.2	4.5	√	√
595901030	80 [88.9mm]	3"	20.7	212.6	146.3	91.4	86.4	98.6	152.4	43.2	5.0	√	√
595901040	100 [114.3mm]	4"	20.7	244.6	171.2	117.1	92.2	115.1	181.1	46.7	11.3	√	√
595901139	125 [139.7mm]	5"	20.7	266.7	190.5	134.4	106.7	124.5	193.0	48.3	13.2	√	√
595901050	125 [141.3mm]	5"	20.7	266.7	190.5	134.4	106.7	124.5	193.0	48.3	13.2	√	√
595901165	150 [165.1mm]	6"	20.7	292.1	204.5	146.1	114.3	127.0	193.0	37.6	21.3	√	√
595901060	150 [168.3mm]	6"	20.7	292.1	204.5	146.1	114.3	127.0	193.0	37.6	21.3	√	√
595901080	200 [219.1mm]	8"	20.7	355.6	260.4	196.9	142.7	138.4	213.4	58.9	29.9	√	√

## FM Trims Galvanized / Обвязка FM, оцинковка/ Galvanize FM trimler

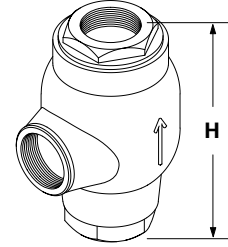
Art. No.	DN
595911020	50 2"
595911030	65, 80 2.1/2", 3"
595911080	100, 125, 150, 200 4", 5", 6", 8"

- RU** Отсечные клапаны для жилых помещений  
**TR** Konut Tipi kullanımına yönelik kesme vanaları



 TFP980

**Body:** Ductile Iron  
 Корпус: Ковкий чугун  
 Gövde: Duktül demir



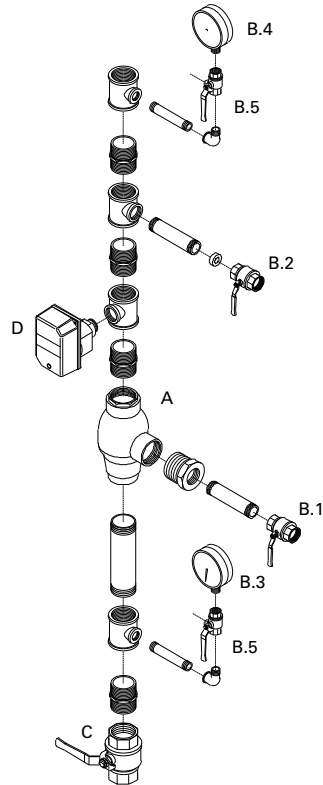
RSV-1

Model RSV-1

Art. No.	DN	H mm	Kg	UL
525401001	25 1"NPT	208	5	√
525401201	50 2"NPT	233	11	√

Residential Domestic Shut Off Valve Assembly / Отсечной клапан для жилых помещений / Konut Tipi kullanım için kesme vanası tertibatı

Art. No.	DN	Kg	UL
RESRISER25	25 1"BSP	14.2	√
RESRISER50	50 2"BSP	24.9	√



- |             |                              |
|-------------|------------------------------|
| <b>Pos.</b> | <b>Description</b>           |
| A           | Shut Off Valve               |
| B           | Shut Off Valve Trim:         |
| B.1         | Domestic System              |
| B.2         | Drain & Test                 |
| B.3         | Supply Pressure Gauge        |
| B.4         | System Pressure Gauge        |
| B.5         | Gauge Test Valve             |
| C           | Main Control Valve           |
| D           | Flow Switch VSR-SF           |
| <b>Поз.</b> | <b>Описание</b>              |
| A           | Отсечной клапан              |
| B           | Обвязка отсечного клапана:   |
| B.1         | Система для жилых помещений  |
| B.2         | Испытание и дренаж           |
| B.3         | Манометр линии снабжения     |
| B.4         | Манометр системы             |
| B.5         | Контрольный клапан манометра |
| C           | Контрольно-сигнальный узел   |
| D           | Реле расхода VSR-SF          |
| <b>Poz.</b> | <b>Tanımlama</b>             |
| A           | Kesme vanası                 |
| B           | Kesme vanası trimi:          |
| B.1         | Eviçi sistemi                |
| B.2         | Drenaj ve test               |
| B.3         | Besleme basıncı için ölçer   |
| B.4         | Sistem basıncı için ölçer    |
| B.5         | Ölçer deneme vanası          |
| C           | Ana kontrol vanası           |
| D           | Akış anahtarı VSR-SF         |

# Riser Manifold

**RU** Коллекторный стояк

**TR** Riser manifoldu



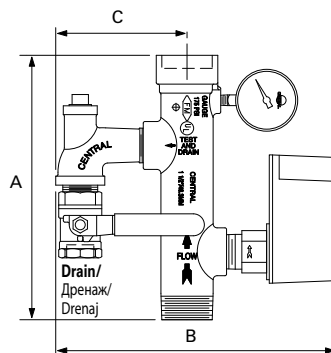
**RISER MANIFOLD**



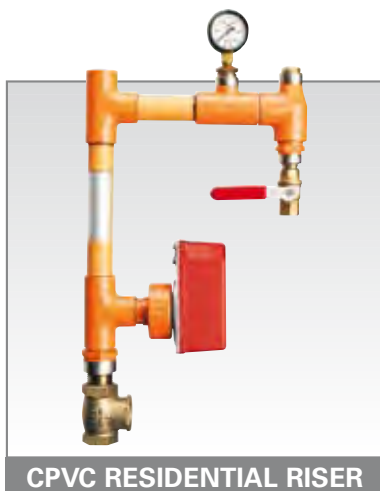
**TFP962**

**Body:** Steel  
 Корпус: Сталь  
 Gövde: Çelik

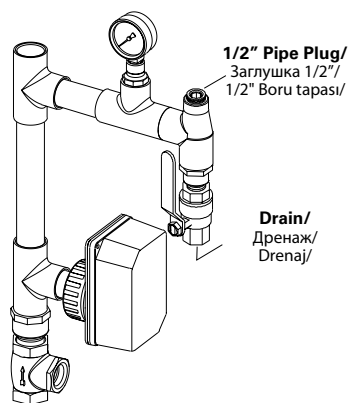
**Coating:** Red Paint  
 Покрытие: Красная краска  
 Kaplama: Kırmızı boya



Art. No.	DN	Inlet Входное отверстие Giriş		Outlet Выходное отверстие Çıkış		Drain Дренаж Drenaj	A mm	B mm	C mm	kg	UL	FM			
4055	40	1.1/2"	Male	/вдвиг./	Erkek	Female	Гнездov.	Diji	1"	362	321	156	5.1	✓	✓
4056	40	1.1/2"	Male	/вдвиг./	Erkek	Male	Вдвиг.	Erkek	1"	362	321	156	5.1	✓	✓
4060	50	2"	Grooved 60mm [OD]	/с пазами 60mm [нар. диам.]/	Yivli 60 mm [OD]	Grooved 60mm [OD]	/с пазами 60mm [нар. диам.]/	Yivli 60 mm [OD]	1"	426	332	136	6.1	✓	✓
4061	65	2.1/2"	Grooved 73mm [OD]	/с пазами 73mm [нар. диам.]/	Yivli 73mm [OD]	Grooved 73mm [OD]	/с пазами 73mm [нар. диам.]/	Yivli 73mm [OD]	1.1/4"	437	349	146	7.6	✓	✓
4062	80	3"	Grooved 89mm [OD]	/с пазами 89mm [нар. диам.]/	Yivli 89mm [OD]	Grooved 89mm [OD]	/с пазами 89mm [нар. диам.]/	Yivli 89mm [OD]	1.1/4"	437	362	152	8.5	✓	✓
4065	100	4"	Grooved 114mm [OD]	/с пазами 114mm [нар. диам.]/	Yivli 114mm [OD]	Grooved 114mm [OD]	/с пазами 114mm [нар. диам.]/	Yivli 114mm [OD]	2"	521	422	192	14.8	✓	✓
4066	150	6"	Grooved 168mm [OD]	/с пазами 168mm [нар. диам.]/	Yivli 168mm [OD]	Grooved 168mm [OD]	/с пазами 168mm [нар. диам.]/	Yivli 168mm [OD]	2"	521	470	216	18.9	✓	✓



**CPVC RESIDENTIAL RISER**



Art. No.	DN	Drain Дренаж Drenaj	kg	UL	
RR025CPVC	25	1" BSP	3/4"	2.0	✓
RR032CPVC	32	1.1/4" BSP	1"	2.1	✓
RR040CPVC	40	1.1/2" BSP	1"	2.4	✓
RR050CPVC	50	2" BSP	1"	2.5	✓

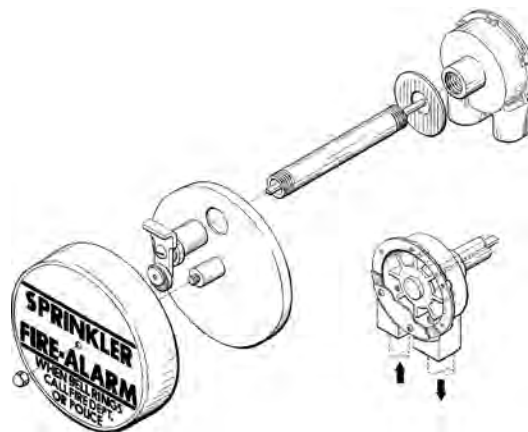
TYCER TFP 03/07 Tyco reserves the right to change the contents without notice

**RU** Клапаны для водозаполненных систем, аксессуары

**TR** Islak vanalar, aksesuarlar



TFP921



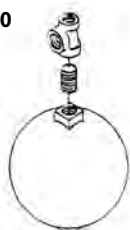
WMA-1

**Water Motor Alarm/Сигнализатор гидравлического двигателя /Su motoru alarmı**

Art. No.	Description Описание Tanımlama	Inlet NPT Вход. отверстие NPT Giriş NPT	Outlet NPT Вых. отверстие NPT Çıkış NPT	Q Kg	VDS	LPCB	FM	UL	CNBP	VNIPO	T/S/U
526301001	WMA-1 + Trim /WMA-1 + обвязка/WMA-1 + trim	3/4" NPT	1" NPT	5	✓	✓	✓	✓	✓	✓	✓
526301002	Drain Trim /Дренажная обвязка/ Drenaj trimi	-	-	2							



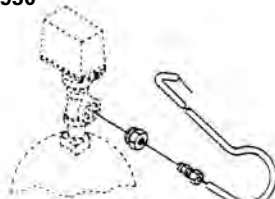
TFP920



5221110002



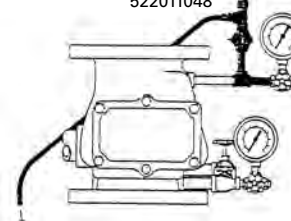
TFP930



5222011012E



522011047  
522011048



TFP910

**Accessories/Принадлежности/ Aksesuarlar**

Art. No.	Description Описание Tanımlama
522111002	Retard Chamber RC-1 /Замедляющая камера RC-1/ Yavaşlatma odası [RC-1]
522011012E	Vent Trim /Отдушина/ Havalık trimi
522012047	Pressure Relief Trim /Сравнитель давления/ Basınc tahliye trimi
522012048	Pressure Relief Trim /Сравнитель давления/ Basınc tahliye trimi

TYCER TFP 03/07 Tyco reserves the right to change the contents without notice

## Wet Pipe Valves, Butterfly Wafer, BW

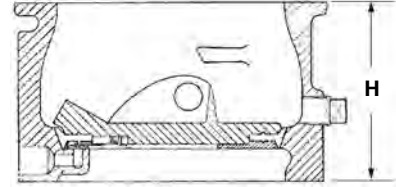
**RU** Водозаполняемые клапаны, дросельная модель с галетами, BW

**TR** Islak alarm vanaları, flanşlı kelebek vanaları, BW



**AS114**

**Body:** **Leaded Gunmetal**  
 Корпус: Освинцованный оружейный металл  
 Gövde: Kurşunlu topmetal



BW

Model BW					
Art. No.	DN	H mm	⌀ Kg	PCB	
02394	80 3"	95	5	✓	
02217	100 4"	115	9	✓	
02188	150 6"	127	15	✓	
02360	200 8"	160	27	✓	

Fully Assembled / Полностью собрано / Tamamen kurulmuş

Art. No.	DN	
02395	80 3"	
02218	100 4"	
02189	150 6"	
02361	200 8"	

Max. 16 bar [230psi]

**25 bar [360 psi] available on request!**

25 bar [360 psi] - no zaprosy!

25 bar [360 psi] özel sipariş üzerine sunulmaktadır

## Alarm Valves, Wet Pipe Valves, L/W

**RU** Сигнальные клапаны, клапаны для водозаполненных труб, L/W

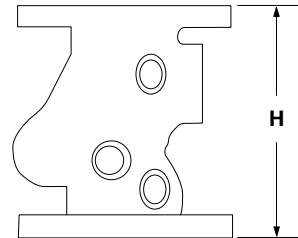
**TR** Alarm vanaları, ıslak boru vanaları L/W



**AS143**

**Body:** **Ductile Iron**  
 Корпус: Ковкий чугун  
 Gövde: Duktıl demir

**Coating:** **Red Paint**  
 Покрытие: Красная краска  
 Kaplama: Kırmızı boya



L/W












Model L/W						
Art. No.	DN	H mm	⌀ Kg	PCB	FM	UL
03534	65 2.1/2"	265	15	✓	✓	✓
03367G	80 3"	265	15	✓	✓	✓
03368	100 4"	254	25	✓	✓	✓
03369	150 6"	286	37	✓	✓	✓
03502	200 8"	343	50	✓	✓	✓

Max. 12 bar [175 psi]

TYCERTFP 03/07 Tyco reserves the right to change the contents without notice

**RU** Клапаны для сухотрубных систем

**TR** Kuru alarm vanaları

	<p><b>Model DPV-1</b>                  Модель DPV-1                  Model DPV-1</p>	P. 2.016
	<p><b>Model F3061</b>                  Модель F3061                  Model F3061</p>	P. 2.017
	<p><b>Assemblies DPV-1 with FM Trim DN100</b>                  Узлы DPV-1 с обвязкой FM по DN100                  DPV-1 tertibatları, FM DN100 trimi ile</p>	P. 2.018
	<p><b>Assemblies DPV-1 with FM Trim DN150</b>                  Узлы DPV-1 с обвязкой FM по DN150                  DPV-1 tertibatları, FM DN150 trimi ile</p>	P. 2.019
	<p><b>Assemblies DPV-1 with CE/VDS Trim DN100</b>                  Узлы DPV-1 с обвязкой CE/VDS по DN100                  DPV-1 tertibatları, CE/VDS DN100 trimi ile</p>	P. 2.020
	<p><b>Assemblies DPV-1 with CE/VDS Trim DN150</b>                  Узлы DPV-1 с обвязкой CE/VDS по DN150                  DPV-1 tertibatları, CE/VDS trim DN150 ile</p>	P. 2.021
	<p><b>Assemblies DPV-1 with CE/FM Trim DN100</b>                  Узлы DPV-1 с обвязкой CE/FM по DN100                  DPV-1 tertibatları, FM DN150 trimi ile</p>	P. 2.022
	<p><b>Assemblies DPV-1 with CE/FM Trim DN150</b>                  Узлы DPV-1 с обвязкой CE/FM по DN150                  DPV-1 tertibatları, CE/FM DN150 trimi ile</p>	P. 2.023
	<p><b>Assemblies F3061 FM with Trim</b>                  Узлы F3061 FM с обвязкой                  F3061 FM tertibatları, trim ile</p>	P. 2.024
	<p><b>Quick Opening Devices Model QRS</b>                  Устройства для быстрого открытия, модель QRS                  Hizlandirici (Akselerator), model QRS</p>	P. 2.025
	<p><b>Quick Opening Devices Model ACC-1</b>                  Устройства для быстрого открытия, модель ACC-1                  Hizlandirici (Akselerator), model ACC-1</p>	P. 2.025

TYCERTFP 03/07 Tyco reserves the right to change the contents without notice

**RU** Сухотрубные сигнальные клапаны

**TR** Kuru alarm vanaları



### Exhauster Model BB

Экспаустер, модель BB  
Hava boşaltma cihazı, model BB

P. 2.026



### Air Maintenance Devices Model AMD-1

Пневматические устройства, модель AMD-1  
Hava tedarik cihazları model AMD-1

P. 2.027



### Air Maintenance Devices Model AMD-2

Пневматические устройства, модель AMD-2  
Hava tedarik cihazları model AMD-2

P. 2.027



### Air Maintenance Devices Model AMD-3

Пневматические устройства, модель AMD-3  
Hava tedarik cihazları model AMD-3

P. 2.027



### Air Feeding Devices Model LED20

Устройства подачи воздуха, модель LED20  
Hava beslenme cihazları model LED20

P. 2.028

**RU** Клапаны для сухотрубных систем

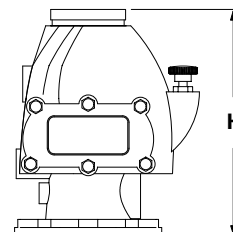
**TR** Kuru alarm vanaları



TFP1041 [DN100]/TFP1061 [DN150]

**Body:** Ductile Iron  
Корпус: Ковкий чугун  
Gövde: Duktül demir

**Coating:** Red Paint  
Покрытие: Красная краска  
Kaplama: Kırmızı boya



### Model DPV-1

Art. No.	DN	Drain Дренаж Drenaj	Inlet Входное отверстие Giriş	Outlet Выходное отверстие Çıkış	H mm	Ø Kg	FM	UL	VN/IFP	PAVUS	CNBOP	T/S/U
523091923	100	4"	2" BSP	GRV	GRV	346	30	√	√	√	√	√
523091213	100	4"	2" BSP	PN10	GRV	346	36	√	√	√	√	√
523091413	100	4"	2" NPT	ANSI 125	GRV	346	36	√	√	√	√	√
523091113	100	4"	2" BSP	PN10	PN10	346	40	√	√	√	√	√
523091013	100	4"	2" NPT	ANSI 125	ANSI 125	346	40	√	√	√	√	√
523091925	150[168.3mm]	6"	2" BSP	GRV	GRV	406	60	√	√	√	√	√
523091215	150[168.3mm]	6"	2" BSP	PN10	GRV	406	55	√	√	√	√	√
523091315	150[165.1mm]	6"	2" BSP	PN10	GRV	406	55	√	√	√	√	√
523091415	150[168.3mm]	6"	2" NPT	ANSI 125	GRV	406	55	√	√	√	√	√
523091115	150	6"	2" BSP	PN10	PN10	406	60	√	√	√	√	√
523091015	150	6"	2" NPT	ANSI 125	ANSI 125	406	60	√	√	√	√	√

Max. 17.2 bar [250 psi]

### FM Trims Galvanized / Обвязка FM, оцинковка / Galvanize FM trimler

Art. No.	DN	Model
523092001E	100 4"	DPV-1
523092002E	150 6"	DPV-1



**RU** Клапаны для сухотрубных систем

**TR** Kuru alarm vanaları



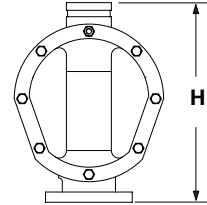
F3061



TD106

**Body:** Ductile Iron  
 Корпус: Ковкий чугун  
 Gövde: Duktıl demir

**Coating:** Red Paint  
 Покрытие: Красная краска  
 Kaplama: Kırmızı boya



### Model F3061

Art. No.	DN	Inlet Входное отверстие Giriş	Outlet Выходное отверстие Çıkış	H mm	Q Kg	FM	UL
523061009	50 2"	ANSI 125	GRV	276	16	√	√
523061011	80 3"	ANSI 125	GRV	386	37	√	√

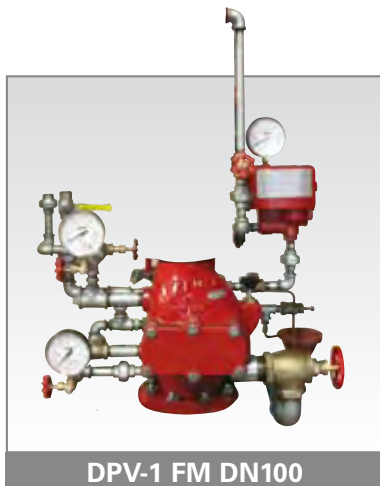
Max. 12.1 bar [175 psi]

### FM Trims Galvanized / Обвязка FM, оцинковка/Galvanize FM trimler

Art. No.	DN	Model
523062201	50 2"	F3061
523062202	80 3"	F3061

**RU** Клапаны для сухотрубных систем

**TR** Kuru alarm vana tertibatları

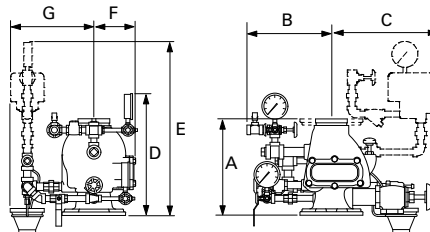


**DPV-1 FM DN100**



**Body:** Ductile Iron  
Корпус: Ковкий чугун  
Gövde: Duktül demir

**Coating:** Red Paint  
Покрытие: Красная краска  
Kaplama: Kırmızı boya



**Standard Assembly:**  
Dry Alarm Valve [DPV-1]

Accelerator [ACC-1]

Pressure Alarm Switch [PS10-1A]

No Stop Valve\*

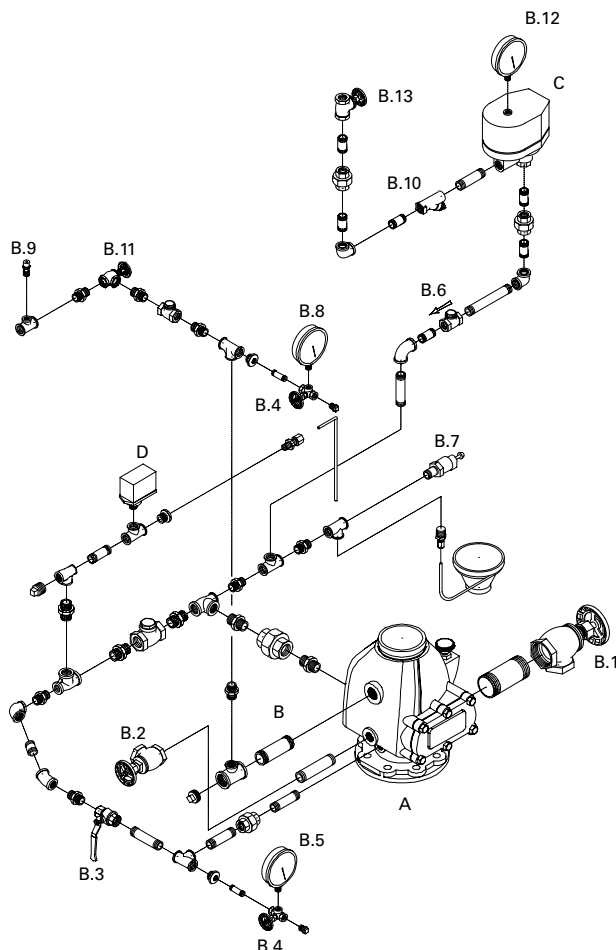
Стандартный узел:  
Сухотрубный сигнальный клапан [DPV-1]  
Ускоритель [ACC-1]  
Переключатель сигнализации  
давления без запорного клапана\*

Standart tertibat:  
Kuru alarm vanası [DPV-1]  
Hızlandırıcı [ACC-1]  
Basınç alarm anahtarı [PS10-1A]  
No Stop vanası\*

\*For Stop Valve see chapter 3, to be ordered separete / \*По запорному клапану см. главу 3, заказывается отдельно / \*Durdurma vanası için üçüncü bölüme bkz., ayrıyeten sipariş edilmelidir

Art. No.	DN	Inlet Входное отверстие Giris	Outlet Выходное отверстие Çıkış	A mm	B mm	C mm	D mm	E mm	F mm	G mm	kg	
2747200101	100	4"	PN10/16	PN10/16	346	300	380	440	625	150	300	58
2847200101	100 [114.3mm]	4"	PN10/16	GRV	346	300	380	440	625	150	300	54

**Other options available on request/**  
Другие варианты - по запросу/  
Ayrı seçenekler için başvurunuzu bekliyoruz



- Pos. Description**
- A Dry Alarm Valve DPV-1
  - B Alarm Valve Trim, including:
  - B.1 Main Drain Valve
  - B.2 Low Body Drain Valve
  - B.3 Alarm Test Valve
  - B.4 Gauge Test Valve
  - B.5 Water Supply Pressure Gauge
  - B.6 Check Valve
  - B.7 Automatic Drain Valve
  - B.8 System Air Pressure Gauge
  - B.9 Pressure Relief Valve
  - B.10 Strainer
  - B.11 Air Supply Control Valve
  - B.12 Accelerator Pressure Gauge
  - B.13 Accelerator Control Valve
  - C Accelerator ACC-1
  - D Pressure Alarm Switch PS10-1A

- Poz. Описание**
- A Сухотрубный сигнальный клапан DPV-1
  - B Обвязка клапана, включая следующее:
  - B.1 Главный дренажный клапан
  - B.2 Нижний спускной кран
  - B.3 Контрольно-сигнальный клапан
  - B.4 Контрольный клапан манометра
  - B.5 Манометр линии водоснабжения
  - B.6 Обратный клапан
  - B.7 Автоматический спускной клапан
  - B.8 Манометр для измерения давления воздуха в системе
  - B.9 Клапан сброса давления
  - B.10 Фильтр
  - B.11 Распределительный клапан линии подачи воздуха
  - B.12 Манометр ускорителя
  - B.13 Вентиль включения ускорителя
  - C Ускоритель ACC-1
  - D Переключатель сигнализации давления PS10-1A

- Poz. Tanımlama**
- A Kuru alarm vanası [DPV-1]
  - B Alarm vanası trimi bu parçalardan oluşmaktadır:
  - B.1 Ana drenaj vanası
  - B.2 Alt gövde drenaj vanası
  - B.3 Alarm deneme vanası
  - B.4 Ölçer deneme vanası
  - B.5 Su besleme basıncı için basınç ölçeri
  - B.6 Çek vanası
  - B.7 Otomatik drenaj vanası
  - B.8 Sistem basıncı için ölçer
  - B.9 Basınç tahliye vanası
  - B.10 Pislik tutucusu (süzgeç)
  - B.11 Hava beslenimi kontrol vanası
  - B.12 Hızlandırıcı basınç ölçeri
  - B.13 Hızlandırıcı kontrol vanası
  - C Hızlandırıcı [ACC-1]
  - D Basınç alarm anahtarı [PS10-1A]

TYCERTFP 03/07 Tyco reserves the right to change the contents without notice

# Dry System Valve Assemblies

**RU** Клапаны для сухотрубных систем

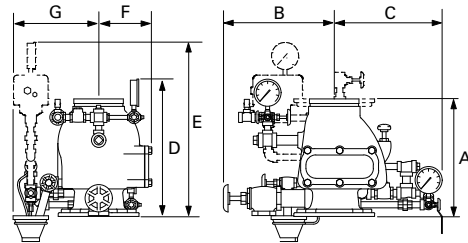
**TR** Kuru alarm vana tertibatları



**TFP1061**

**Body:** Steel  
Корпус: Сталь  
Gövde: Çelik

**Coating:** Red Paint  
Покрытие: Красная краска  
Kaplama: Kırmızı boya



**DPV-1 FM DN150**

**Standard Assembly:**  
**Dry Alarm Valve [DPV-1]**

**Accelerator [ACC-1]**

**Pressure Alarm Switch [PS10-1A]**  
**No Stop Valve\***

Стандартный узел:

Сухотрубный сигнальный клапан [DPV-1]

Ускоритель [ACC-1]

Переключатель сигнализации давления  
Без запорного клапана\*

Standart tertibat:

Kuru alarm vanası [DPV-1]

Hızlandırıcı [ACC-1]

Basınç alarm anahtarı [PS10-1A]  
No Stop vanası\*

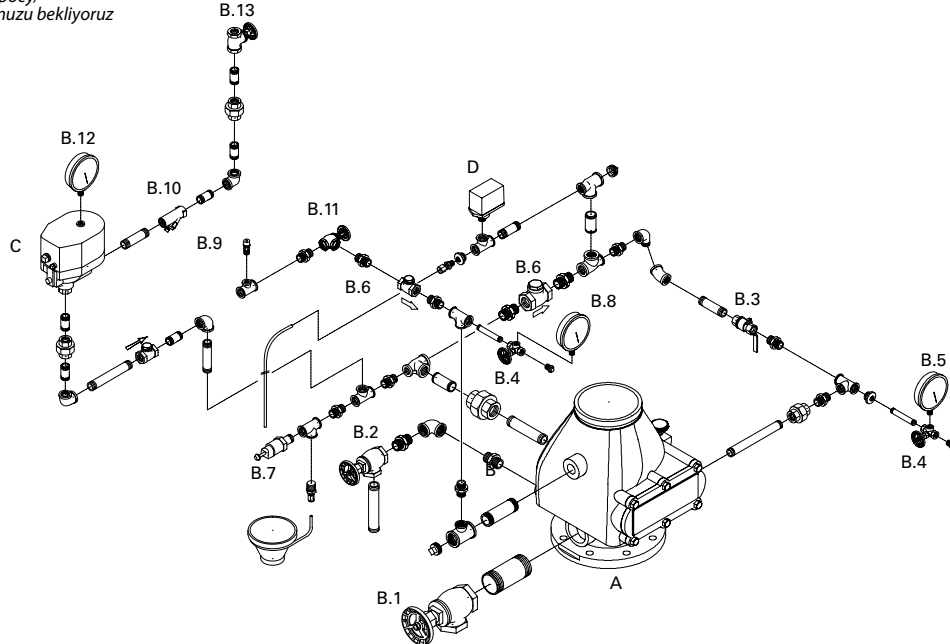
\*For Stop Valve see chapter 3, to be ordered separate / \*По запорному клапану см. главу 3, заказывается отдельно / \*Durdurma vanası için 3üncü bölüme bkz., ayrıyeten sipariş edilmelidir

Art. No.	DN	Inlet Входное отверстие Giris	Outlet Выходное отверстие Cikis	A mm	B mm	C mm	D mm	E mm	F mm	G mm	kg	
2767200101	150	6"	PN10/16	PN10/16	406	380	375	475	600	190	290	78
2867200101	150 [168.3mm]	6"	PN10/16	GRV	406	380	375	475	600	190	290	73

**Other options available on request**

Другие варианты - по запросу/

Ayrı seçenekler için başvurunuzu bekliyoruz



Poz.	Description
A	Dry Alarm Valve DPV-1
B	Alarm Valve Trim, including:
B.1	Main Drain Valve
B.2	Low Body Drain Valve
B.3	Alarm Test Valve
B.4	Gauge Test Valve
B.5	Water Supply Pressure Gauge
B.6	Check Valve
B.7	Automatic Drain Valve
B.8	System Air Pressure Gauge
B.9	Pressure Relief Valve
B.10	Strainer
B.11	Air Supply Control Valve
B.12	Accelerator Pressure Gauge
B.13	Accelerator Control Valve
C	Accelerator ACC-1
D	Pressure Alarm Switch PS10-1A

Poz.	Описание
A	Сухотрубный сигнальный клапан DPV-1
B	Обвязка клапана, включая следующее:
B.1	Главный дренажный клапан
B.2	Нижний спускной кран
B.3	Контрольно-сигнальный клапан
B.4	Контрольный клапан манометра
B.5	Манометр линии водоснабжения
B.6	Обратный клапан
B.7	Автоматический спускной клапан
B.8	Манометр для измерения давления воздуха в системе
B.9	Клапан сброса давления
B.10	Фильтр
B.11	Распределительный клапан линии подачи воздуха
B.12	Манометр ускорителя
B.13	Вентиль включения ускорителя
C	Ускоритель ACC-1
D	Переключатель сигнализации давления PS10-1A

Poz.	Tanımlama
A	Kuru alarm vanası [DPV-1]
B	Alarm vanası trimi bu parçalardan oluşmaktadır:
B.1	Ana drenaj vanası
B.2	Alt gövde drenaj vanası
B.3	Alarm deneme vanası
B.4	Ölçer deneme vanası
B.5	Su besleme basıncı için basınç ölçeri
B.6	Çek vanası
B.7	Otomatik drenaj vanası
B.8	Sistem basıncı için ölçer
B.9	Basınç tahliye vanası
B.10	Pislik tutucusu (süzgeç)
B.11	Hava beslenimi kontrol vanası
B.12	Hızlandırıcı basınç ölçeri
B.13	Hızlandırıcı kontrol vanası
C	Hızlandırıcı [ACC-1]
D	Basınç alarm anahtarı [PS10-1A]

TYCERTFP 03/07 Tyco reserves the right to change the contents without notice

**RU** Клапаны для сухотрубных систем

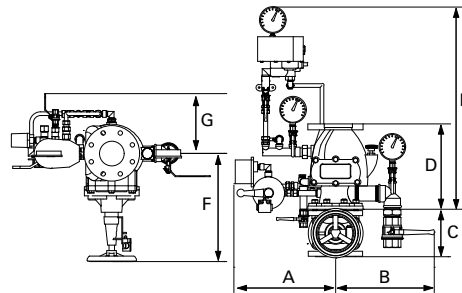
**TR** Kuru alarm vana tertibatları



**TFP1090**

**Body:** Ductile Iron  
Корпус: Ковкий чугун  
Gövde: Duktül demir

**Coating:** Red Paint  
Покрытие: Красная краска  
Kaplama: Kırmızı boya



**DPV-1 CE/VDS DN100**

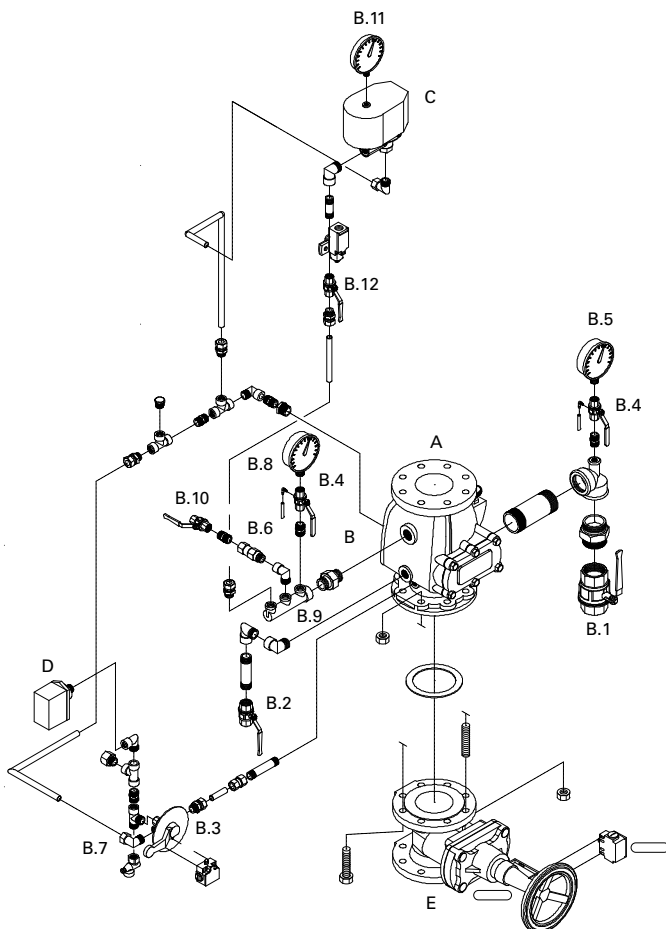
**Standard Assembly:**  
Dry Alarm Valve [dpv-1]  
Accelerator [ACC-1]  
Pressure Alarm Switch [PS10-1A]  
Gate Valve [0547] supervised

Стандартный узел:  
Сухотрубный сигнальный клапан [dpv-1]  
Ускоритель [ACC-1]  
Переключатель сигнализации давления  
Задвижка [0547], контролируемая

Standart tertibat:  
Kuru alarm vanası [DPV-1]  
Hızlandırıcı [ACC-1]  
Basınç alarm anahtarı [PS10-1A]  
Kesme vanası [0547], süpervizyonlu

Art. No.	DN	Inlet Входное отверстие Giris	Outlet Выходное отверстие Cikis	A mm	B mm	C mm	D mm	E mm	F mm	G mm	kg
2748861105	100	4"	PN10/16	412	400	193	346	820	438	243	85
2848861105	100	[114.3mm] 4"	PN10/16	412	400	193	346	820	438	243	81

**Other options available on request!**  
Другие варианты - по запросу/  
Ayrı seçenekler için başvurunuzu bekliyoruz



- Pos. Description**
- A** Dry Alarm Valve DPV-1
  - B** Alarm Valve Trim, including:
  - B.1** Main Drain Valve
  - B.2** Low Body Drain Valve
  - B.3** Alarm Test Shut Off Valve 3-way [supervised]
  - B.4** Gauge Test Valve
  - B.5** Water Supply Pressure Gauge
  - B.6** Check Valve
  - B.7** Automatic Drain Valve
  - B.8** System Air Pressure Gauge
  - B.9** Manifold
  - B.10** Air Supply Control Valve
  - B.11** Accelerator Pressure Gauge
  - B.12** Accelerator Control Valve [supervised]
  - C** Accelerator ACC-1
  - D** Pressure Alarm Switch PS10-1A
  - E** Supervised Gate Valve [05-47]

- Поз. Описание**
- A** Сухотрубный сигнальный клапан DPV-1
  - B** Обвязка клапана, включая следующее:
  - B.1** Главный дренажный клапан
  - B.2** Нижний спускной кран
  - B.3** Трехходовой сигнально-контрольный запорный клапан [контролируемый]
  - B.4** Контрольный клапан манометра
  - B.5** Манометр линии водоснабжения
  - B.6** Обратный клапан
  - B.7** Автоматический спускной клапан
  - B.8** Манометр для измерения давления воздуха в системе
  - B.9** Коллектор
  - B.10** Распределительный клапан линии подачи воздуха
  - B.11** Манометр ускорителя
  - B.12** Вентиль включения ускорителя [контролируемый]
  - C** Ускоритель ACC-1
  - D** Переключатель сигнализации давления PS10-1A
  - E** Контролируемая задвижка [05-47]

- Pos. Tanımlama**
- A** Kuru alarm vanası [DPV-1]
  - B** Alarm vanası trimi bu parçalardan oluşmaktadır:
  - B.1** Ana drenaj vanası
  - B.2** Alt gövde drenaj vanası
  - B.3** Alarm test kesme vanası (3-yönlü) [süpervizyonlu]
  - B.4** Ölçer deneme vanası
  - B.5** Su besleme basıncı için basınç ölçeri
  - B.6** Çek vanası
  - B.7** Otomatik drenaj vanası
  - B.8** Sistem basıncı için ölçer
  - B.9** Manifold
  - B.10** Hava beslenimi kontrol vanası
  - B.11** Hızlandırıcı basınç ölçeri
  - B.12** Hızlandırıcı kontrol vanası [süpervizyonlu]
  - C** Hızlandırıcı [ACC-1]
  - D** Basınç alarm anahtarı [PS10-1A]
  - E** Süpervizyonlu kesme vanası [05-47]

TYCERTFP 03/07 Tyco reserves the right to change the contents without notice

**RU** Клапаны для сухотрубных систем

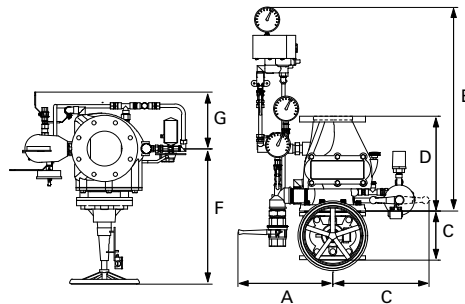
**TR** Kuru alarm vana tertibatları



**TFP1090**

**Body:** Steel  
Корпус: Сталь  
Gövde: Çelik

**Coating:** Red Paint  
Покрытие: Красная краска  
Kaplama: Kırmızı boya



**DPV-1 CE/VDS DN150**

**Standard Assembly:**  
**Dry Alarm Valve [dpv-1]**

**Accelerator [ACC-1]**

**Pressure Alarm Switch [PS10-1A]**

**Gate Valve [0547] supervised**

Стандартный узел:

Сухотрубный сигнальный клапан [dpv-1]

Ускоритель [ACC-1]

Переключатель сигнализации давления

Задвижка [0547], контролируемая

Standart tertibat:

Kuru alarm vanası [DPV-1]

Hızlandırıcı [ACC-1]

Basınç alarm anahtarı [PS10-1A]

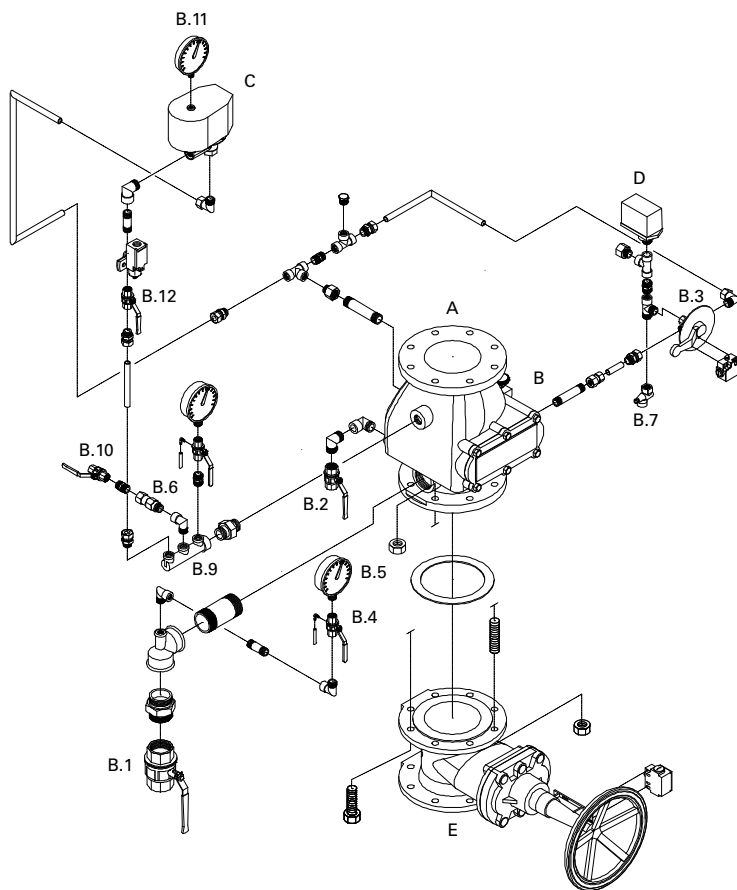
Kesme vanası [0547], süpervizyonlu

Art. No.	DN	Inlet Входное отверстие Giris	Outlet Выходное отверстие Çikis	A mm	B mm	C mm	D mm	E mm	F mm	G mm	ø Kg	
2768861105	150	6"	PN10/16	PN10/16	407	414	213	406	875	583	243	122
2868861105	150 [168.3mm]	6"	PN10/16	GRV	407	414	213	406	875	583	243	117

**Other options available on request!**

Другие варианты - по запросу!

Ayrı seçenekler için başvurunuzu bekliyoruz



- Pos. Description**
- A** Dry Alarm Valve DPV-1
  - B** Alarm Valve Trim, including:
  - B.1** Main Drain Valve
  - B.2** Low Body Drain Valve
  - B.3** Alarm Test Shut Off Valve 3-way [supervised]
  - B.4** Gauge Test Valve
  - B.5** Water Supply Pressure Gauge
  - B.6** Check Valve
  - B.7** Automatic Drain Valve
  - B.8** System Air Pressure Gauge
  - B.9** Manifold
  - B.10** Air Supply Control Valve
  - B.11** Accelerator Pressure Gauge
  - B.12** Accelerator Control Valve [supervised]
  - C** Accelerator ACC-1
  - D** Pressure Alarm Switch PS10-1A
  - E** Supervised Gate Valve [05-47]

- Poz. Описание**
- A** Сухотрубный сигнальный клапан DPV-1
  - B** Обязка клапана, включая следующее:
  - B.1** Главный дренажный клапан
  - B.2** Нижний спускной кран
  - B.3** Трехходовой сигнально-контрольный запорный клапан [контролируемый]
  - B.4** Контрольный клапан манометра
  - B.5** Манометр линии водоснабжения
  - B.6** Обратный клапан
  - B.7** Автоматический спускной клапан
  - B.8** Манометр для измерения давления воздуха в системе
  - B.9** Коллектор
  - B.10** Распределительный клапан линии подачи воздуха
  - B.11** Манометр ускорителя
  - B.12** Вентиль включения ускорителя [контролируемый]
  - C** Ускоритель ACC-1
  - D** Переключатель сигнализации давления PS10-1A
  - E** Контролируемая задвижка [05-47]

- Poz. Tanımlama**
- A** Kuru alarm vanası [DPV-1]
  - B** Alarm vanası trimi bu parçalardan oluşmaktadır:
  - B.1** Ana drenaj vanası
  - B.2** Alt gövde drenaj vanası
  - B.3** Alarm test kesme vanası (3-yönlü) [süpervizyonlu]
  - B.4** Ölçer deneme vanası
  - B.5** Su besleme basıncı için basınç ölçeri
  - B.6** Çek vanası
  - B.7** Otomatik drenaj vanası
  - B.8** Sistem basıncı için ölçer
  - B.9** Manifold
  - B.10** Hava beslenimi kontrol vanası
  - B.11** Hızlandırıcı basınç ölçeri
  - B.12** Hızlandırıcı kontrol vanası [süpervizyonlu]
  - C** Hızlandırıcı [ACC-1]
  - D** Basınç alarm anahtarı [PS10-1A]
  - E** Süpervizyonlu kesme vanası [05-47]

TYCERTFP 03/07 Tyco reserves the right to change the contents without notice

**RU** Клапаны для сухотрубных систем

**TR** Kuru alarm vana tertibatları

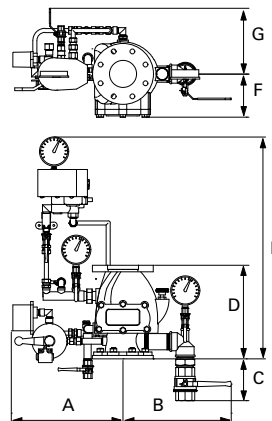


DPV-1 CE/FM DN100

**TFP1090**

**Body:** Ductile Iron  
Корпус: Ковкий чугун  
Gövde: Duktıl demir

**Coating:** Red Paint  
Покрытие: Красная краска  
Kaplama: Kırmızı boya



**Standard Assembly:**  
Dry Alarm Valve [DPV-1]  
Accelerator [ACC-1]  
Pressure Alarm Switch [PS10-1A]  
No stop Valve\*

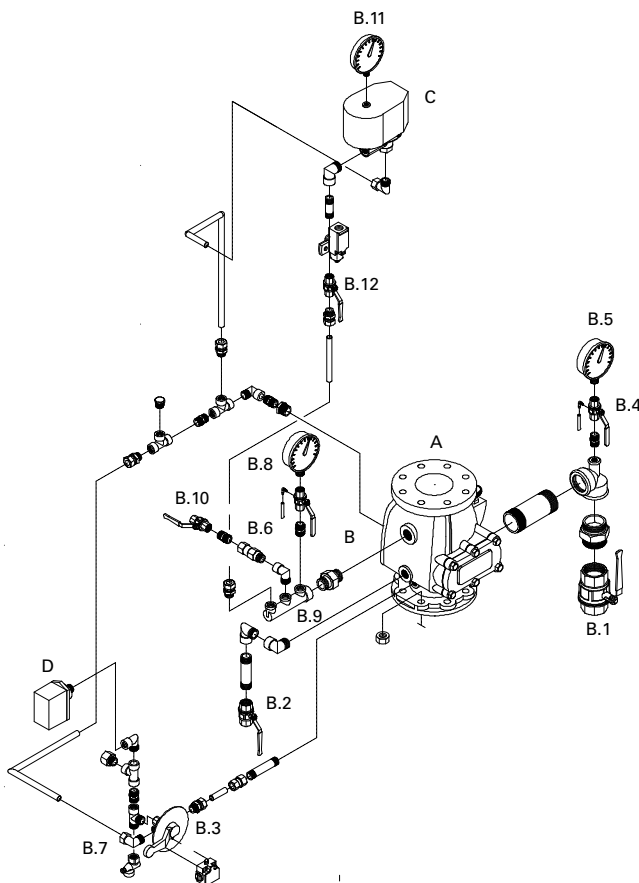
Стандартный узел:  
Сухотрубный сигнальный клапан [DPV-1]  
Ускоритель [ACC-1]  
Переключатель сигнализации давления  
Без запорного клапана\*

Standart tertibat:  
Kuru alarm vanası [DPV-1]  
Hızlandırıcı [ACC-1]  
Basınç alarm anahtarları [PS10-1A]  
No Stop vanası\*

\*For Stop Valve see chapter 3, to be ordered separate / \*По запорному клапану см. главу 3, заказывается отдельно / \*Durdurma vanası için 3üncü bölüme bkz., ayrıyeten sipariş edilmelidir

Art. No.	DN	Inlet Входное отверстие Giriş	Outlet Выходное отверстие Çıkış	A mm	B mm	C mm	D mm	E mm	F mm	G mm	kg
2748900101	100	4"	PN10/16	412	400	155	346	820	159.5	243	54
2848900101	100 [114.3mm]	4"	PN10/16	412	400	155	346	820	159.5	243	50

**Other options available on request**  
Другие варианты - по запросу/  
Ayrı seçenekler için başvurunuzu bekliyoruz



- Pos. Description**  
**A** Dry Alarm Valve DPV-1  
**B** Alarm Valve Trim, including:  
**B.1** Main Drain Valve  
**B.2** Low Body Drain Valve  
**B.3** Alarm Test Shut Off Valve 3-way [super-vised]  
**B.4** Gauge Test Valve  
**B.5** Water Supply Pressure Gauge  
**B.6** Check Valve  
**B.7** Automatic Drain Valve  
**B.8** System Air Pressure Gauge  
**B.9** Manifold  
**B.10** Air Supply Control Valve  
**B.11** Accelerator Pressure Gauge  
**B.12** Accelerator Control Valve [super-vised]  
**C** Accelerator ACC-1  
**D** Pressure Alarm Switch PS10-1A

- Pos. Описание**  
**A** Сухотрубный сигнальный клапан DPV-1  
**B** Обвязка клапана, включая следующее:  
**B.1** Главный дренажный клапан  
**B.2** Нижний спускной кран  
**B.3** Трехходовой сигнально-контрольный запорный клапан [контролируемый]  
**B.4** Контрольный клапан манометра  
**B.5** Манометр линии водоснабжения  
**B.6** Обратный клапан  
**B.7** Автоматический спускной клапан  
**B.8** Манометр для измерения давления воздуха в системе  
**B.9** Коллектор  
**B.10** Распределительный клапан линии подачи воздуха  
**B.11** Манометр ускорителя  
**B.12** Вентиль включения ускорителя [контролируемый]  
**C** Ускоритель ACC-1  
**D** Переключатель сигнализации давления PS10-1A
- Pos. Tanımlama**  
**A** Kuru alarm vanası [DPV-1]  
**B** Alarm vanası trımı bu parçalardan oluşmaktadır:  
**B.1** Ana drenaj vanası  
**B.2** Alt gövde drenaj vanası  
**B.3** Alarm test kesme vanası (3-yönlü) [süpervizyonlu]  
**B.4** Ölçer deneme vanası  
**B.5** Su besleme basıncı için basınç ölçeri  
**B.6** Çek vanası  
**B.7** Otomatik drenaj vanası  
**B.8** Sistem basıncı için ölçer  
**B.9** Manifold  
**B.10** Hava beslenimi kontrol vanası  
**B.11** Hızlandırıcı basınç ölçeri  
**B.12** Hızlandırıcı kontrol vanası [süpervizyonlu]  
**C** Hızlandırıcı [ACC-1]  
**D** Basınç alarm anahtarları [PS10-1A]

TYCER TFP 03/07 Tyco reserves the right to change the contents without notice

**RU** Клапаны для сухотрубных систем

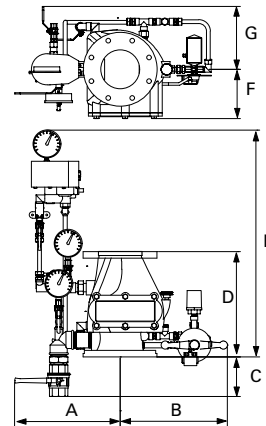
**TR** Kuru alarm vana tertibatları



**TFP1090**

**Body:** Ductile Iron  
Корпус: Ковкий чугун  
Gövde: Duktıl demir

**Coating:** Red Paint  
Покрытие: Красная краска  
Kaplama: Kırmızı boya



**Standard Assembly:**  
Dry Alarm Valve [dpv-1]

Accelerator [ACC-1]

Pressure Alarm Switch [PS10-1A]

No stop Valve\*

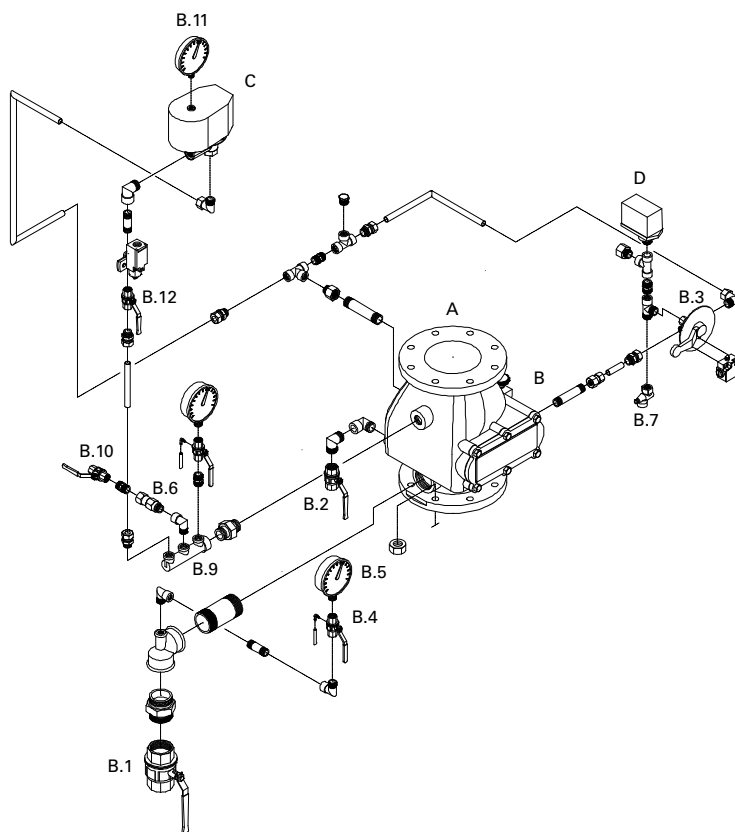
Стандартный узел:  
Сухотрубный сигнальный клапан [dpv-1]  
Ускоритель [ACC-1]  
Переключатель сигнализации давления  
Без запорного клапана\*

Standart tertibat:  
Kuru alarm vanası [DPV-1]  
Hızlandırıcı [ACC-1]  
Basınç alarm anahtarı [PS10-1A]  
No Stop vanası\*

\*For Stop Valve see chapter 3, to be ordered separate/ \*По запорному клапану см. главу 3, заказывается отдельно/ \*Durdurma vanası için 3üncü bölüme bkz., ayrıyeten sipariş edilmelidir

Art. No.	DN	Inlet Входное отверстие Giriş	Outlet Выходное отверстие Çıkış	A mm	B mm	C mm	D mm	E mm	F mm	G mm	kg
2768900101	150	6"	PN10/16	407	414	153	406	875	190	243	73
2868900101	150 [168.3mm]	6"	PN10/16	407	414	153	406	875	190	243	68

**Other options available on request/**  
Другие варианты - по запросу/  
Ayrı seçenekler için başvurunuzu bekliyoruz



- Pos. Description**
- A** Dry Alarm Valve DPV-1
  - B** Alarm Valve Trim, including:
    - B.1** Main Drain Valve
    - B.2** Low Body Drain Valve
    - B.3** Alarm Test Shut Off Valve 3-way [supervised]
    - B.4** Gauge Test Valve
    - B.5** Water Supply Pressure Gauge
    - B.6** Check Valve
    - B.7** Automatic Drain Valve
    - B.8** System Air Pressure Gauge
    - B.9** Manifold
    - B.10** Air Supply Control Valve
    - B.11** Accelerator Pressure Gauge
    - B.12** Accelerator Control Valve [supervised]
  - C** Accelerator ACC-1
  - D** Pressure Alarm Switch PS10-1A

- Poz. Описание**
- A** Сухотрубный сигнальный клапан DPV-1
  - B** Обвязка клапана, включая следующее:
    - B.1** Главный дренажный клапан
    - B.2** Нижний спускной кран
    - B.3** Трехходовой сигнально-контрольный запорный клапан [контролируемый]
    - B.4** Контрольный клапан манометра
    - B.5** Манометр линии водоснабжения
    - B.6** Обратный клапан
    - B.7** Автоматический спускной клапан
    - B.8** Манометр для измерения давления воздуха в системе
    - B.9** Коллектор
    - B.10** Распределительный клапан линии подачи воздуха
    - B.11** Манометр ускорителя
    - B.12** Вентиль включения ускорителя [контролируемый]
  - C** Ускоритель ACC-1
  - D** Переключатель сигнализации давления PS10-1A

- Poz. Tanımlama**
- A** Kuru alarm vanası [DPV-1]
  - B** Alarm vanası trimi bu parçalardan oluşmaktadır:
    - B.1** Ana drenaj vanası
    - B.2** Alt gövde drenaj vanası
    - B.3** Alarm test kesme vanası (3-yönlü) [süpervizyonlu]
    - B.4** Ölçer deneme vanası
    - B.5** Su besleme basıncı için basınç ölçeri
    - B.6** Çek vanası
    - B.7** Otomatik drenaj vanası
    - B.8** Sistem basıncı için ölçer
    - B.9** Manifold
    - B.10** Hava beslenimi kontrol vanası
    - B.11** Hızlandırıcı basınç ölçeri
    - B.12** Hızlandırıcı kontrol vanası [süpervizyonlu]
  - C** Hızlandırıcı [ACC-1]
  - D** Basınç alarm anahtarı [PS10-1A]

TYCER TFP 03/07 Tyco reserves the right to change the contents without notice

**RU** Клапаны для сухотрубных систем

**TR** Kuru alarm vana tertibatları



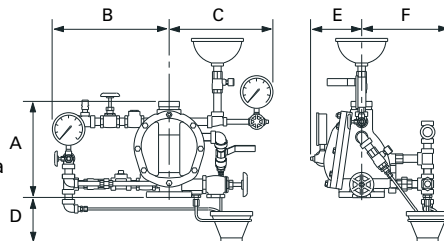
**F3061 FM**



**TD106**

**Body:** Ductile Iron  
Корпус: Ковкий чугун  
Gövde: Duktıl demır

**Coating:** Red Paint  
Покрытие: Красная краска  
Kaplama: Kırmızı boya



**Standard Assembly:**  
Dry Alarm Valve [F3061]  
Pressure Alarm Switch [PS10-1A]  
No Stop Valve\*/No Accelerator

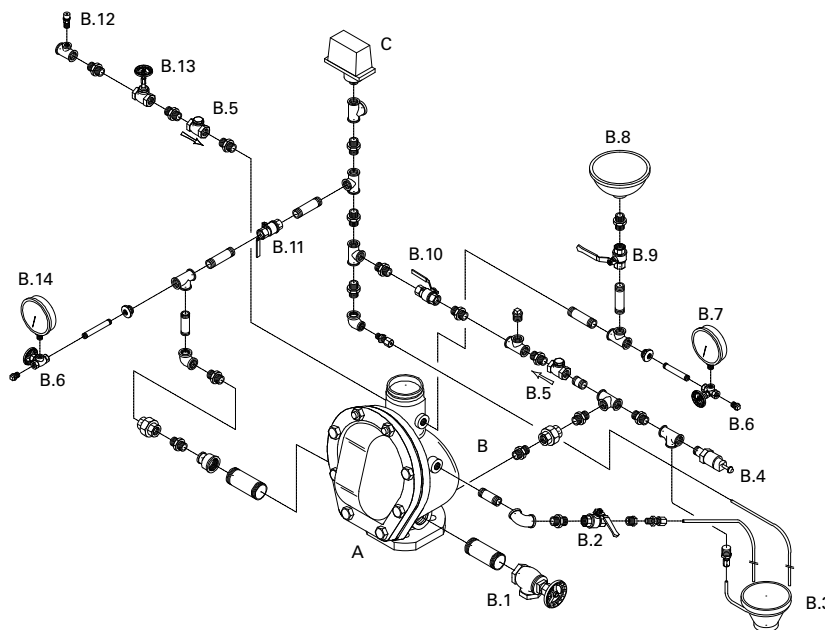
Стандартный узел:  
Сухотрубный сигнальный клапан [F3061]  
Переключатель сигнализации давления  
Без запорного клапана\*/без ускорителя

Standart tertibat:  
Kuru alarm vanası [F3061]  
Basınç alarm anahtarı [PS10-1A]  
No Stop vanası\*/ hızlandırıcısız

\*For Stop Valve see chapter 3, to be ordered separate / \*По запорному клапану см. главу 3, заказывается отдельно / \*Durdurma vanası için 3üncü bölüme bkz., ayrıyeten sipariş edilmiştir

Art. No.	DN	Inlet Входное отверстие Giris	Outlet Выходное отверстие Cıkıs	A mm	B mm	C mm	D mm	E mm	F mm	Q Kg
2627200100	50 2"	ANSI 125	GRV	265	350	300	150	150	300	24
2637200100	80 3"	ANSI 125	GRV	386	380	340	90	175	300	51

**Other options available on request**  
Другие варианты - по запросу/  
Ayrı seçenekler için başvurunuzu bekliyoruz



**Pos. Description**  
A Dry Alarm Valve F3061  
B Alarm Valve Trim, including:  
B.1 Main Drain Valve  
B.2 Priming Test Valve  
B.3 Drip Tunnel  
B.4 Automatic Drain Valve  
B.5 Check Valve  
B.6 Gauge Test Valve  
B.7 System Air Pressure Gauge  
B.8 Priming Cup  
B.9 Priming Valve  
B.10 Alarm Control Valve  
B.11 Alarm Test Valve  
B.12 Pressure Relief Valve  
B.13 Air Supply Control Valve  
B.14 System Water Pressure Gauge  
C Pressure Switch PS10-1A

**Поз. Описание**  
A Сухотрубный сигнальный клапан F3061  
B Обвязка клапана, включая следующее:  
B.1 Главный дренажный клапан  
B.2 Контрольный клапан заливки  
B.3 Улавливающая воронка  
B.4 Автоматический спускной клапан  
B.5 Обратный клапан  
B.6 Контрольный клапан манометра  
B.7 Манометр для измерения давления воздуха в системе  
B.8 Заливочная чашка  
B.9 Заливочный клапан  
B.10 Контрольно-сигнальный клапан  
B.11 Контрольно-сигнальный клапан  
B.12 Клапан сброса давления  
B.13 Распределительный клапан линии подачи воздуха  
B.14 Манометр линии подачи воды в системе  
C Переключатель давления PS10-1A

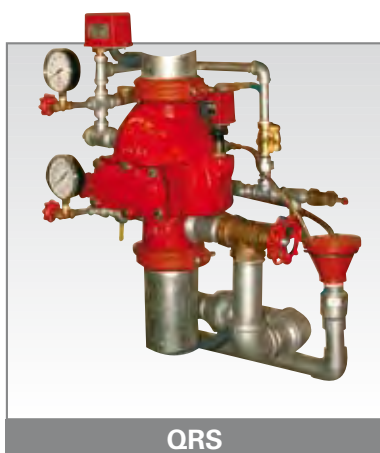
**Poz. Tanımlama**  
A Kuru alarm vanası F3061  
B Alarm vanası trimi bu parçalardan oluşmaktadır:  
B.1 Ana drenaj vanası  
B.2 Ön dolum test vanası  
B.3 Honi  
B.4 Otomatik drenaj vanası  
B.5 Çek vanası  
B.6 Ölçer deneme vanası  
B.7 Sistem basıncı için ölçer  
B.8 Ön su dolum honisi  
B.9 Ön su dolum vanası  
B.10 Alarm kontrol vanası  
B.11 Alarm deneme vanası  
B.12 Basınç tahliye vanası  
B.13 Hava beslenimi kontrol vanası  
B.14 Sistem su basıncı ölçeri  
C Basınç alarm anahtarı PS10-1A

TYCERTFP 03/07 Tyco reserves the right to change the contents without notice



**RU** Клапаны для сухотрубных систем, устройства для быстрого открытия

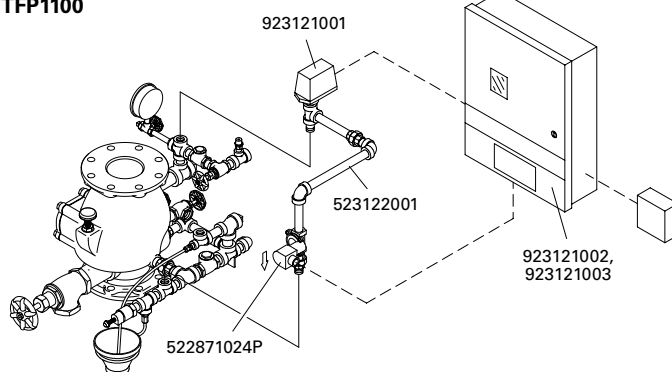
**TR** Kuru alarm vanaları, hızlı hava boşaltma cihazları



QRS



TFP1100



### Model QRS

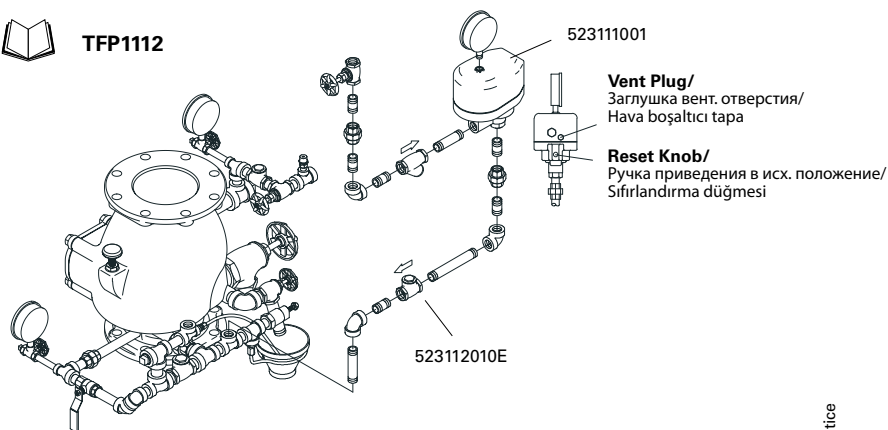
Art. No.	Description Описание Tanımlama	FM	UL
923121001	Quick Release Switch / Реле быстрого выпуска / Hızlı boşaltma anahtarı	✓	✓
522871024P	Solenoid Valve / Электромагнитный клапан / Solenoid vana	✓	✓
523122001	Trim / Обвязка / Trim	✓	✓
923121002	PFC-100RC Releasing Panel / PFC-100RC - деблокирующая панель / PFC-100RC kontrol birimi	✓	✓
923121003	BT-40 4.0 AH Battery [2 x req.] / BT-40 4.0 AH - аккумулятор [по требов. 2 x] / BT-40 4.0 AH pil [2 adet]	✓	✓



ACC-1



TFP1112



### Model ACC-1

Art. No.	Description Описание Tanımlama	VDS	LPCB	FM	UL
523111001	Accelerator ACC-1 / Ускоритель ACC-1 / Hızlandırıcı [ACC-1]	✓*	✓	✓	✓
523111010E	Trim / Обвязка / Trim	✓*	✓	✓	✓

\*For applicable approved Assemblies/  
\*Для применимых сертифицированных узлов/  
\*Kullanıma uygun onay almış tertibatlar için

TYCER/TFP 03/07 Tyco reserves the right to change the contents without notice

**RU** Клапаны для сухотрубных систем, устройства для быстрого открытия

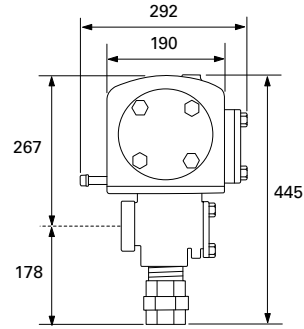
**TR** Клапаны для сухотрубных систем, устройства для быстрого открытия



BB



T-5.2.10



**End of Line Exhauster /Экспаустер на конец трубопровода /Hat sonu hızlı hava boşaltma cihazı**

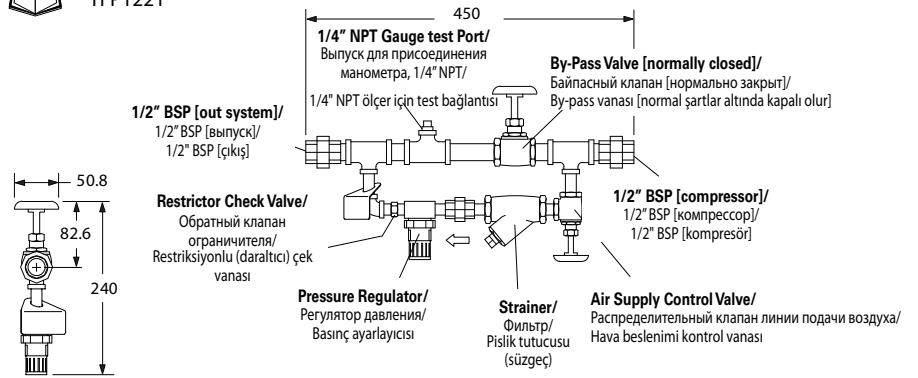
Art. No.	Description Описание Tanımlama	FM	UL
5440	<b>End of Line Exhauster Model BB 2"</b> /Экспаустер на конец трубопровода, модель BB 2" /Hat sonu hızlı hava boşaltma cihazı, model BB 2"	√	√
1929G	<b>End of Line Trim</b> /Обвязка конца трубопровода /Hat sonu trimi	√	√

**RU** Пневматические устройства

**TR** Hava tedarik cihazları



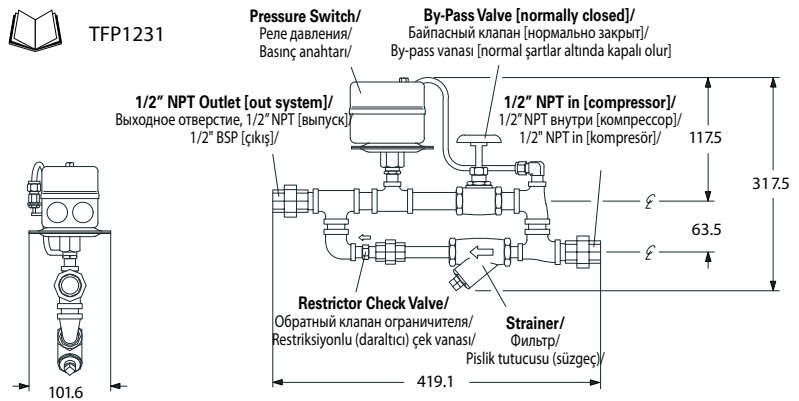
TFP1221



Art. No.	Description Описание Tanımlama	FM	UL
523241002E	<b>Pressure Reducing Type</b> /Для снижения давления/ Basınç düşürücü tip	✓	✓



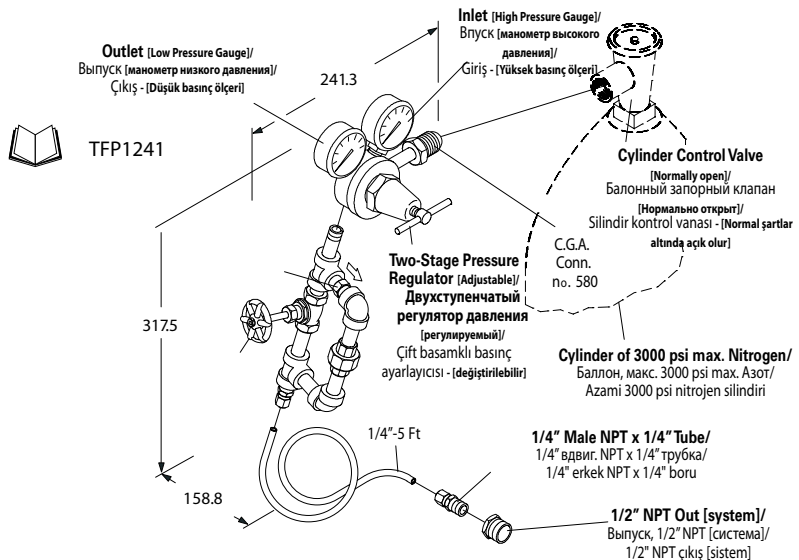
TFP1231



Art. No.	Description Описание Tanımlama	FM	UL
523262001	<b>Compressor [w/o Tank] Control Type</b> /Для контроля работы компрессора (без бака)/ Kompresör [tanksız] kontrol tip	✓	✓



TFP1241



Art. No.	Description Описание Tanımlama	FM	UL
523281001	<b>Nitrogen Maintenance Device</b> Устройство для поддержания давления азота Nitrojen ayarlama cihazı	✓	✓

TYCER TFP 03/07 Tyco reserves the right to change the contents without notice

# Air Feeding Devices

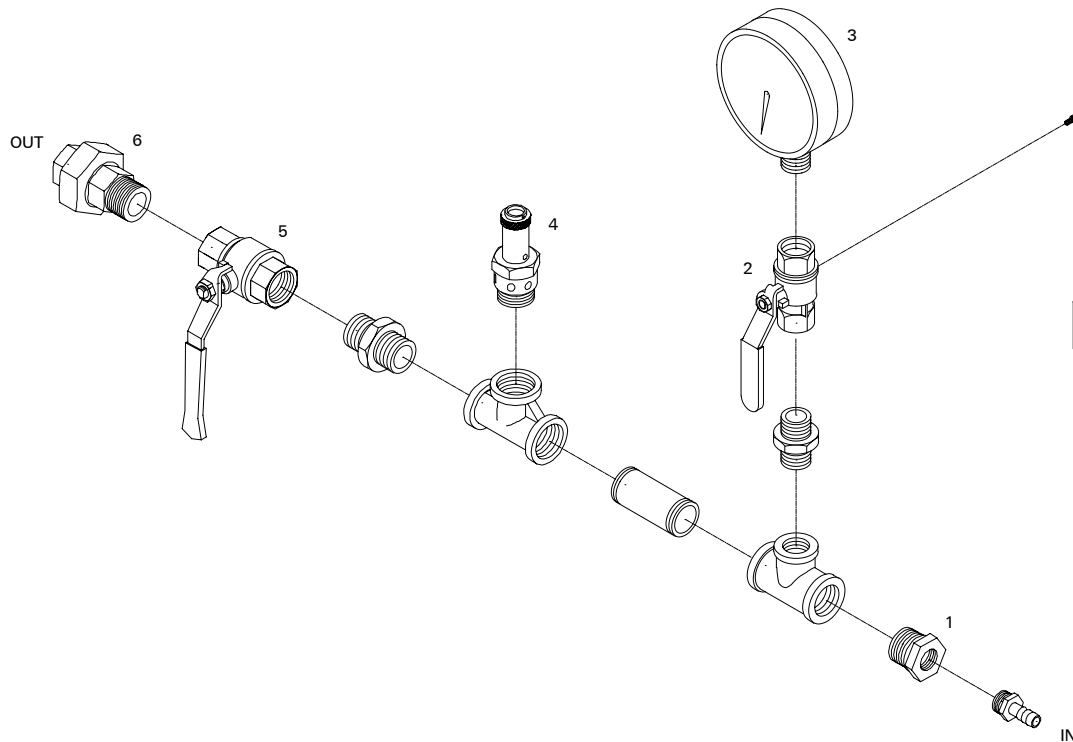
**RU** Устройства подачи воздуха

**TR** Hava beslenim cihazları



LE020

Art. No.	No.	Description Описание Tanımlama	VDS
	1	<b>Inlet: Hose Connection 3/8"</b> /Вход. отверстие: Шланговое соединение 3/8"/ Giriş: Hortum bağlantısı 3/8"	✓
	2	<b>Ball Valve 1/2"</b> /Шаровой клапан 1/2"/ Küresel vana 1/2"	✓
LE020TGR	3	<b>Pressure Gauge 0-16 bar 1/2"</b> /Манометр 0-16 bar 1/2"/ Basınç ölçeri 0-16 bar 1/2"	✓
	4	<b>Safety Valve @ 3.5 bar 3/4"</b> /Предохранительный клапан @ 3,5 bar 3/4"/ Güvenlik vanası 3.5 bar 3/4"	✓
	5	<b>Ball Valve 3/4"</b> /Шаровой клапан 3/4"/ Küresel vana 3/4"	✓
	6	<b>Outlet: 3/4" Male/Female Union</b> /Вых. отверстие: Соед. деталь 3/4", вдвиг. часть/гнездо/Çıkış: 3/4" erkek/dişi bağlantı	✓



TYCERTFP 03/07 Tyco reserves the right to change the contents without notice

RU Компрессоры

TR Kompresörler

**Model AB**

Модель AB

Model AB

P. 2.030

**Model CCS**

Модель CCS

Model CCS

P. 2.031

**Model CCS LPCB**

Модель CCS LPCB

Model CCS LPCB

P. 2.032

RU Компрессоры

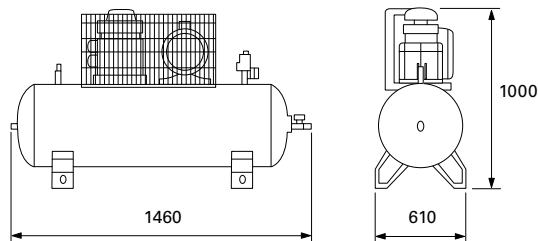
TR Kompresörler



MODEL AB

Approvals/Сертификация/Onaylar:

CE: 98/37/CEE - 89/336/CEE - 73/23/CEE - 93/68/CEE - EN60204/1 - EN1012/1 - EN60335/1 - 87/404/CEE



## Model AB • Art. nr. AB200410F

Nominal power Kw Ном. мощность кВт Anma gücü Kw	Effec. Air delivery Эффек. подача воздуха Etkin Hava tedarığı	Ambient temp. range Диапазон темп. окруж. ср. Çevre ısısı	Frequency Частота Frekans	Thermal protection Тепловая защита Termal koruma	Noise level Уровень шума Ses seviyesi	Compressor conn. Соед. компрессора Kompresör bağlantısı	Kg
3 [in]/2.3 [out]	327 ltr./min. at 2.8 Bar	+5/+40° C	50 Hz	Automatic reset	80 dB [A]	Rapid tap	110
Air displacement Вытеснение воздухом Hava emme hacmi	Rotation speed Частота вращения Dönme hızı	Voltage Напряжение Voltaj	Nom. current Ном. ток Anma gerilimi	Degree of protection Степень защиты Koruma sınıfı	Volume air tank Емкость воздушного баллона Hava tankin hacmi	Outlet press. red. assy Узел пониж. давл. на выпуске Çıkış basınç azaltıcısı	Oil content assy Маслосодержащий узел Yağ hacmi
397 ltr./min.	1210 rpm.	three phase 400 VAC	7.5 A	IP54	200 ltr.	3/8" female BSP	0.64 ltr.

## Description:

The AB compressor is for use in a dry, deluge and pre-action fire protection systems. The compressor unit is an air-cooled double cylinder compressor pump, belt driven by an electric motor. The AB is supplied complete with a tank, pressure control switch with on/off manual override, off loading valve, automatic thermal overload switch, tank pressure gauge, pressure reducer assembly and pressure gauge, condensate drain valve and safety valve. The unit should be supported on the ground by means of four anti-vibration mountings and anchors.

## Описание:

Компрессор АВ предназначен для использования в противопожарных сухотрубных, дренчерных системах и установках предварительного действия. Компрессор представляет собой двухцилиндровый насос с воздушным охлаждением и ременной передачей электродвигателя. Компрессор АВ комплектуется баком, реле давления с ручной отменой включения-отключения, разгружающим клапаном, автоматическим выключателем тепловой перегрузки, манометром давления в баке, устройством понижения давления и манометром, клапаном для слива конденсата и предохранительным клапаном. Агрегат нужно закрепить на полу с помощью четырех гасящих вибрацию держателей и анкеров.

## Tanımlama:

AB kompresörü kuru, baskın ve öntepkimeli yangın söndürme sistemlerinde kullanılır. Kompresör birimi hava ile soğutulup kayış ile çalışan çift silindir bir kompresör pompasından oluşmaktadır. AB kompresörü bu parçaları kapsamaktadır: el ile açılıp kapanabilen basınç kontrol anahtarı, basınç sabitleyicisi, otomatik termik güvenlik anahtarı, tank basınç ölçeri, basınç düşürme tertibatı, basınç ölçeri, kondensat drenaj vanası ve güvenlik vanası. Birim, dört adet titreşim önleyici ayak kullanarak sabit bir zemine kurulmalıdır.

RU Компрессоры

TR Kompresörler

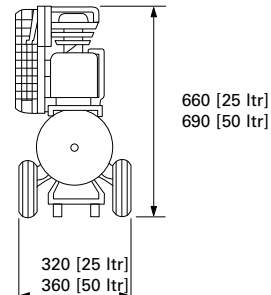
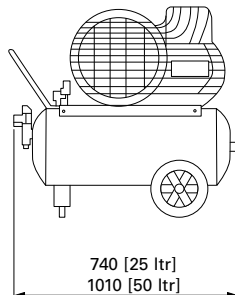


MODEL CCS

Approvals /Сертификация/Onaylar:

TUV: Cert. AL990635692001

CE: 98/37/CEE - 89/336/CEE - 73/23/CEE - 93/68/CEE - EN60204/1 - EN1012/1 - EN60335/1 - 87/404/CEE



## Model CCS • Art. nr. CCS25245 [25 ltr] - CCS50245 [50 ltr]

Nominal power Kw Ном. мощность, кВт Anma gücü Kw	Effec. Air delivery Эффек. подача воздуха Etkin Hava tedarîği	Ambient temp. range Диапазон темп. окруж. ср. Çevre ısısı	Frequency Частота Frekans	Thermal protection Тепловая защита Termal koruma	Noise level Уровень шума Ses seviyesi	Compressor conn. Соед. компрессора Kompresör bağlantısı	Kg
2.0 [in]/1.5 [out]	187 ltr./min. at 2.8 Bar	+5/+40° C	50 Hz	Automatic reset	77 dB [A]	Rapid tap	53
Air displacement Вытеснение воздухом Hava emme hacmi	Rotation speed Частота вращения Dönme hızı	Voltage Напряжение Voltaj	Nom. current Ном. ток Anma gerilimi	Degree of protection Степень защиты Koruma sınıfı	Volume air tank Емкость воздушного баллона Hava tankın hacmi	Outlet press. red. assy Узел пониж. давл. на выпуске Çıkış basınç azaltıcısı	Oil content assy Маслосодержащий узел Yağ hacmi
248 ltr./min.	1240 rpm.	single phase 230 VAC	7.5 A	IP42	25 / 50 ltr.	3/8" female BSP	0.32 ltr.

**Description:**

The CCS compressor is for use in a dry, deluge and pre-action fire protection systems. The compressor unit is an air-cooled double cylinder compressor pump, belt driven by an electric motor. The CCS is supplied complete with a tank, pressure control switch with on/off manual override, off loading valve, automatic thermal overload switch, tank pressure gauge, pressure reducer assembly and pressure gauge, condensate drain valve and safety valve. The unit is supported on the ground by two wheels and one anti-vibration mounting.

**Описание:**

Компрессор CCS предназначен для использования в противопожарных сухотрубных, дренчерных системах и системах предварительного действия. Компрессор представляет собой двухцилиндровый насос с воздушным охлаждением и ременной передачей электродвигателя. Компрессор CCS комплектуется баком, реле давления с ручной отменой включения-отключения, разгружающим клапаном, автоматическим выключателем тепловой перегрузки, манометром давления в баке, устройством понижения давления и манометром, клапаном для слива конденсата и предохранительным клапаном. Агрегат опирается на полу на два колеса и одну гасящую вибрации опору.

**Tanımlama:**

CCS kompresörü kuru, baskın ve öntepkimeli yangın söndürme sistemlerinde kullanılır. Kompresör birimi hava ile soğutulup kayış ile çalışan çift silindir bir kompresör pompasından oluşmaktadır. CCS kompresörü bu parçaları kapsamaktadır: el ile açılıp kapanabilen basınç kontrol anahtarı, basınç sabitleyicisi, otomatik termik güvenlik anahtarı, tank basınç ölçeri, basınç düşürme tertibatı, basınç ölçeri, kondensat drenaj vanası ve güvenlik vanası. Kompresör birimi iki tekerlek ve bir titreşim önleyici ayak ile donanmıştır.

RU Компрессоры

TR Kompresörler

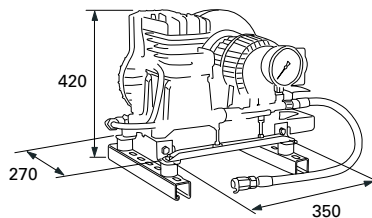


MODEL CCS LPCB

## Approvals/Сертификация/Onaylar:

TUV: Cert. AL990635692001

CE: 98/37/CEE - 89/336/CEE - 73/23/CEE - 93/68/CEE - EN60204/1 - EN1012/1 - EN60335/1 - 87/404/CEE



## Model CCS LPCB • Art. nr. CCS245-1

Nominal power Kw Ном. мощность, кВт Анна gücü Kw	Effec. Air delivery Эффек. подача воздуха Etkin Hava tedarığı	Ambient temp. range Диапазон темп. окруж. ср. Çevre ısısı	Frequency Частота Frekans	Thermal protection Тепловая защита Termal koruma	Noise level Уровень шума Ses seviyesi	Connection. Соединение. Bağlantı.	Kg		
1.1 / 1.5 PK	113 ltr./min. at 8 Bar	+5/+40° C	50 Hz	8A	78 dB [A]	Hose 0.65 mtr. + 1/2" male BSP	25		
Air displacement Вытеснение воздуха Hava emme hacmi	Rotation speed Частота вращения Dönme hızı	Voltage Напряжение Voltaj	Nom. current Ном. ток Анна gerilimi	Degree of protection Степень защиты Koruma sınıfı	Volume air tank Емкость воздушного баллона Hava tankın hacmi	Oil content Содержание масла Yağ hacmi	Safety Valve Предохранительный клапан Güvenlik vanası	Pressure switch Реле давления Basınç anahtarı	Pressure gauge Манометр Basınç ölçeri
183 ltr./min.	2850 rpm.	1 ph 230 VAC/3 ph 400 VAC	7.5 A	IP23	3 ltr.	0.1 ltr.	6 bar	3.5 bar, Delta P=0.7 bar (adjustable)	0-10 bar, 100 mm, glycerine filled (BS:EN 837-1 Class 1 1998)

## Description:

The CCS LPCB compressor is for use in a dry, deluge and pre-action fire protection systems. The compressor unit is an air-cooled double cylinder compressor pump, belt driven by an electric motor. The CCS LPCB is supplied complete with hose, pressure control switch with on/off manual override, off loading valve, automatic thermal overload switch, tank pressure gauge, glycerined filled system gauge, combination orifice/fast system fill valve, electrical isolation box fitted with 1 metre cable and a 13 amp plug for single phase, pressure reducer assembly, condensate drain valve and safety valve.

## Описание:

Компрессор CCS LPCB предназначен для использования в противопожарных сухотрубных, дренчерных системах и системах предварительного действия. Компрессор представляет собой двухцилиндровый насос с воздушным охлаждением и ременной передачей электродвигателя. Агрегат CCS LPCB комплектуется шлангом, регулятором давления с ручной отменой включения-выключения, разгрузочным клапаном, выключателем тепловой перегрузки, манометром давления в баллоне, манометром системы, заполненным глицерином, комбинированным клапаном с насадкой для быстрого заполнения системы, электроизолирующим корпусом с кабелем 1 м. и вилкой, рассчитанной на 13 ампер, на одну фазу, узлом понижения давления, клапаном для слива конденсата и предохранительным клапаном.

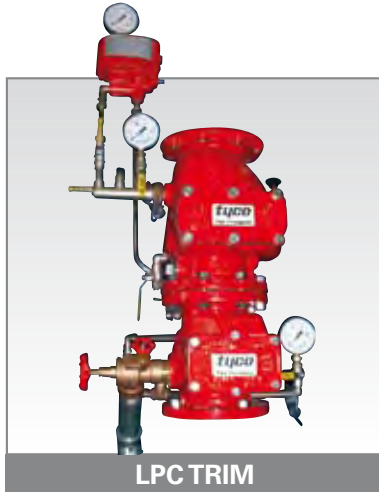
## Tanımlama:

CCS LPCB kompresörü kuru, baskın ve öntepkimeli yangın söndürme sistemlerinde kullanılır. Kompresör birimi hava ile soğutulup kayış ile çalışan çift silindir bir kompresör pompasından oluşmaktadır. CCS LPCB kompresörü bu parçaları kapsamaktadır: hortum, el ile açılıp kapanabilen basınç kontrol anahtarı, basınç sabitleyicisi, otomatik termik güvenlik anahtarı, tank basınç ölçeri, gliserin ile doldurulmuş sistem ölçeri, birleşik orifis/ hızlı sistem doldurma vanası, bir metrelik kablo ve 13A'lık sigorta ile donanmış elektrik izole kutu, basınç düşürme tertibatı, basınç ölçeri, kondensat drenaj vanası ve güvenlik vanası.



**RU** Альтернативные обвязки клапана

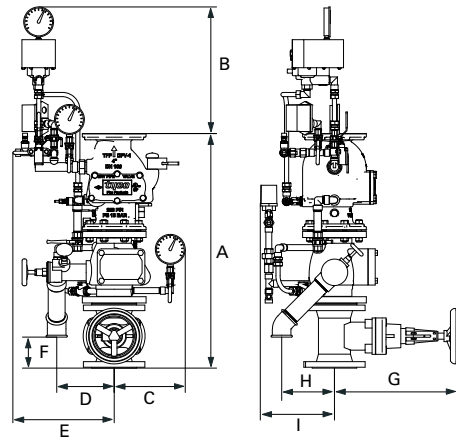
**TR** Kuru/ ıslak alarm vanaları



**TFP1041/1061/910**

**Body:** Ductile Iron  
Корпус: Ковкий чугун  
Gövde: Duktül demir

**Coating:** Red Paint  
Покрытие: Красная краска  
Kaplama: Kırmızı boya



**Standard Assembly:**  
Dry Alarm Valve [DPV-1],  
Wet Alarm Valve [AV-1]  
Gate Valve [0557]  
Pressure Alarm Switch [PS10-1A]  
Accelerator [ACC-1]

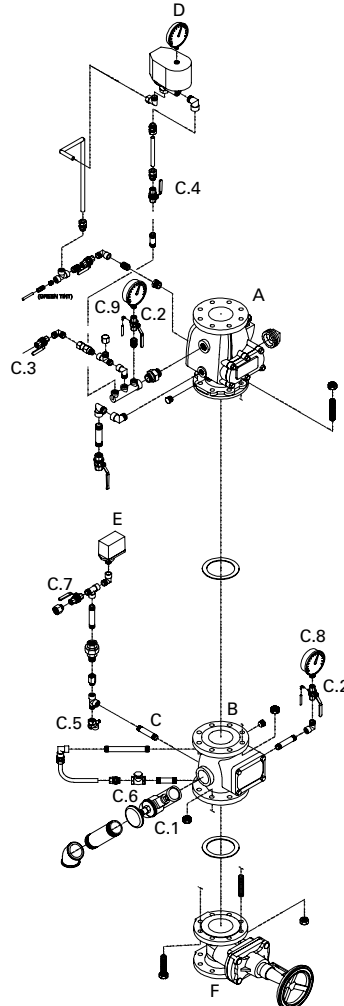
Стандартный узел:  
Сухотрубный сигнальный клапан [DPV-1],  
Сигнальный клапан для водозаполненных систем  
Задвижка [0547]  
Переключатель сигнализации давления [PS10-1A]  
Ускоритель [ACC-1]

Standart tertibat:  
Kuru alarm vanası [DPV-1]  
Islak alarm vanası [AV-1]  
Kesme vanası [0557]  
Basınç alarm anahtarı [PS10-1A]  
Hızlandırıcı [ACC-1]

Art. No.	DN	Inlet Входное отверстие Giris	Outlet Выходное отверстие Cikis	A mm	B mm	C mm	D mm	E mm	F mm	G mm	H mm	I mm	kg
6248919101	100 4"	PN10/16	PN10/16	841	455	255	206	363	111	438	190	266	
6268919101	150 6"	PN10/16	PN10/16	990	419	281	234	399	152	583	190	282	

**Other options available on request/**  
Другие варианты - по запросу/  
Ayrı seçenekler için başvurunuzu bekliyoruz

- Poz. Description**
- A Dry Pipe Valve DPV-1
  - B Wet Alarm Valve av-1
  - C Alarm Valve Trim, including:
    - C.1 Test & Drain Valve
    - C.2 Gauge Test Valve
    - C.3 Air Supply Control Valve
    - C.4 Accelerator Control Valve
    - C.5 Automatic Drain Valve
    - C.6 Check Valve
    - C.7 Alarm Shut-Off Valve
    - C.8 Supply Pressure Gauge
    - C.9 System Pressure Gauge
  - D Accelerator ACC-1
  - E Pressure Switch PS10-1A
  - F Supevised Gate Valve 05-57













- Poz. Tanımlama**
- A Kuru boru vanası DPV-1
  - B Islak alarm vanası av-1
  - C Alarm vanası trimi bu parçalardan oluşmaktadır:
    - C.1 Deneme ve drenaj vanası
    - C.2 Ölçer deneme vanası
    - C.3 Hava beslenimi kontrol vanası
    - C.4 Hızlandırıcı kontrol vanası
    - C.5 Otomatik drenaj vanası
    - C.6 Çek vanası
    - C.7 Kesme vanası
    - C.8 Besleme basıncı için ölçer
    - C.9 Sistem basıncı için ölçer
  - D Hızlandırıcı [ACC-1]
  - E Basınç alarm anahtarı PS10-1A
  - F Süpervizyonlu kesme vanası 05-57

- Поз. Описание**
- A Сухотрубный клапан DPV-1
  - B Сигнальный клапан для водозаполненных систем av-1
  - C Обвязка клапана, включая следующее:
    - C.1 Контрольный и спускной кран
    - C.2 Контрольный клапан манометра
    - C.3 Распределительный клапан линии подачи воздуха
    - C.4 Вентиль включения ускорителя
    - C.5 Автоматический спускной клапан
    - C.6 Обратный клапан
    - C.7 Сигнальный запорный клапан
    - C.8 Манометр линии снабжения
    - C.9 Манометр системы
  - D Ускоритель ACC-1
  - E Переключатель давления PS10-1A
  - F Контролируемая задвижка 05-57

TYCER TFP 03/07 Tyco reserves the right to change the contents without notice

**RU** Дренчерные клапаны

**TR** Baskın alarm vanaları

	<p><b>Model DV-5</b>                  Модель DV-5                  Model DV-5</p>	P. 2.036
	<p><b>Model DV-1</b>                  Модель DV-1                  Model DV-1</p>	P. 2.037
	<p><b>Model DV-3</b>                  Модель DV-3                  Model DV-3</p>	P. 2.038
	<p><b>Dry Pilot Actuator Model DP-1</b>                  Устройство “сухого” пилотного пуска модели DP-1                  Kuru pilot çalıştırıcısı Model DP-1</p>	P. 2.039
	<p><b>Manual Control Station Model MC-1</b>                  Блок ручного управления, модель MC-1                  Manuel kontrol butonu, model MC-1</p>	P. 2.039
	<p><b>Solenoid Valves</b>                  Электромагнитные клапаны                  Solenoid vanalar</p>	P. 2.040
	<p><b>Assemblies Deluge Valve DV-5 with FM Trim</b>                  Узлы дренчерных клапанов DV-5 с обвязкой FM                  DV-5 baskın alarm vana tertibatları, FM trimi ile</p>	P. 2.041
	<p><b>Assemblies Deluge Valve DV-1 with FM Trim</b>                  Узлы дренчерных клапанов DV-1 с обвязкой FM                  DV-1 baskın alarm vana tertibatları, FM trimi ile</p>	P. 2.043
	<p><b>Assemblies Deluge Valve DV-1 with VDS Trim</b>                  Узлы дренчерных клапанов DV-1 с обвязкой VDS                  DV-1 baskın alarm vana tertibatları, VDS trimi ile</p>	P. 2.044
	<p><b>Assemblies Deluge Valve DV-3 with FM Trim</b>                  Узлы дренчерных клапанов DV-3 с обвязкой FM                  DV-3 baskın alarm vana tertibatları, FM trimi ile</p>	P. 2.045

**RU** Дренчерные клапаны

**TR** Baskın alarm vanaları



### Assemblies Deluge Valve DV-3HP with VDS Trim

Узлы дренчерных клапанов DV-3HP с обвязкой VDS  
DV-3HP baskın alarm vana tertibatları, VDS trimi ile

P. 2.046



### Butterfly Wafer Model BW

Дроссельная модель с галетами BW  
Flanşlı kelebek vanaları model BW

P. 2.047

# Deluge System Valves

**RU** Дренчерные клапаны

**TR** Baskın alarm vanaları



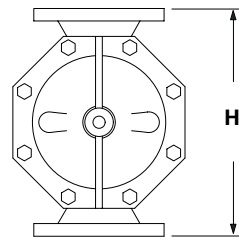
DV-5



TFP1305/1310/1315/1320

**Body:** Ductile Iron  
Корпус: Ковкий чугун  
Gövde: Duktül demir

**Coating:** Corrosion Resistant Red Rilsan  
Покрытие: Нержавеющее красное эмалевое покрытие Rilsan - по запросу  
Kaplama: Korosyona dayanıklı kırmızı Rilsan emay kaplamsı istek üzerine yapılır



## Model DV-5

Art. No.	Inlet Входное отверстие Giriş	Outlet Выходное отверстие Çıkış	Drain Дренаж Drenaj	H mm	kg	FM	UL	VNI/PO	
524771919	40[48.3mm] 1.1/2"	GRV	GRV	3/4"NPT	204	3.6	√	√	√
524771169	40 1.1/2"	BSP	BSP	3/4"BSP	204	4.1	√	√	√
524771069	40 1.1/2"	NPT	NPT	3/4"NPT	204	4.1	√	√	√
524771910	50[60.3mm] 2"	GRV	GRV	3/4"NPT	220	4.5	√	√	√
524771160	50 2"	BSP	BSP	3/4"BSP	220	5.4	√	√	√
524771060	50 2"	NPT	NPT	3/4"NPT	220	5.4	√	√	√
524771922	80[88.9mm] 3"	GRV	GRV	1.1/4"BSP	324	14.1	√	√	√
524771912	80[88.9mm] 3"	GRV	GRV	1.1/4"NPT	324	14.1	√	√	√
524771212	80[88.9mm] 3"	PN10/16	GRV	1.1/4"BSP	324	17.7	√	√	√
524771112	80 3"	PN10/16	PN10/16	1.1/4"BSP	324	21.3	√	√	√
524771012	80 3"	ANSI 125	ANSI 125	1.1/4"NPT	324	21.3	√	√	√
524771412	80[88.9mm] 3"	ANSI 125	GRV	1.1/4"NPT	324	17.7	√	√	√
524771923	100[114.3mm] 4"	GRV	GRV	2"BSP	400	27.7	√	√	√
524771913	100[114.3mm] 4"	GRV	GRV	2"NPT	400	27.7	√	√	√
524774113	100 4"	PN10/16	PN10/16	2"BSP	400	36.3	√	√	√
524771013	100 4"	ANSI 125	ANSI 125	2"NPT	400	36.3	√	√	√
524774213	100[114.3mm] 4"	PN10/16	GRV	2"BSP	400	33.6	√	√	√
524774613	100[114.3mm] 4"	ANSI 125	GRV	2"NPT	400	33.6	√	√	√
524771925	150[168.3mm] 6"	GRV	GRV	2"BSP	460	44.9	√	√	√
524771915	150[168.3mm] 6"	GRV	GRV	2"NPT	460	44.9	√	√	√
524771945	150[168.3mm] 6"	GRV	GRV	2"BSP	460	44.9	√	√	√
524774115	150 6"	PN10/16	PN10/16	2"BSP	460	52.3	√	√	√
524771015	150 6"	ANSI 125	ANSI 125	2"NPT	460	52.3	√	√	√
524774625	150[168.3mm] 6"	PN10/16	GRV	2"BSP	460	48.5	√	√	√
524774215	150[168.3mm] 6"	PN10/16	GRV	2"BSP	460	48.5	√	√	√
524774615	150[168.3mm] 6"	ANSI 125	GRV	2"NPT	460	48.5	√	√	√
524771126	200 8"	PN 16	PN 16	2"BSP	570	87.5	√	√	√
524771216	200[219.1mm] 8"	PN 10	GRV	2"BSP	570	77.8	√	√	√
524771226	200[219.1mm] 8"	PN 16	GRV	2"BSP	570	77.8	√	√	√
524771926	200[219.1mm] 8"	GRV	GRV	2"BSP	570	68.1	√	√	√

Max. 17.2 bar [250 psi]

Aluminium bronze, SS & Titanium available on request/  
Алюминиевая бронза, SS и титан - по запросу/  
Alüminyum bronz, SS ve titanyum istek üzerine sunulur/

FM Trims Galvanized / Обвязка FM, оцинковка/ Galvanize FM trimler			
Art. No.	DN	Description	Описание Tanımlama
524772207E	40&50 1.1/2" & 2"	Wet Pilot Actuation	"Мокрый" пилотный пуск/ Islak pilot çalışması
524772208E	40&50 1.1/2" & 2"	Dry Pilot Actuation	"Сухой" пилотный пуск/ Kuru pilot çalışması
524772209E	40&50 1.1/2" & 2"	Electric Pilot Actuation [Excl. Solenoid]	Электрическая пилотная активация [кроме соленоида]/ Elektrik pilot çalışması [solenoid dışında]
524772204E	80 3"	Wet Pilot Actuation	"Мокрый" пилотный пуск/ Islak pilot çalışması
524772205E	80 3"	Dry Pilot Actuation	"Сухой" пилотный пуск/ Kuru pilot çalışması
524772206E	80 3"	Electric Pilot Actuation [Excl. Solenoid]	Электрическая пилотная активация [кроме соленоида]/ Elektrik pilot çalışması [solenoid dışında]
524772201E	100&150 4" & 6" & 8"	Wet Pilot Actuation	"Мокрый" пилотный пуск/ Islak pilot çalışması
524772202E	100&150 4" & 6" & 8"	Dry Pilot Actuation	"Сухой" пилотный пуск/ Kuru pilot çalışması
524772203E	100&150 4" & 6" & 8"	Electric Pilot Actuation [Excl. Solenoid]	Электрическая пилотная активация [кроме соленоида]/ Elektrik pilot çalışması [solenoid dışında]
522871024P	-	Solenoid Valve 24 VDC	Электромагнитный клапан, 24 В пост. т./ Solenoid vanası 24 VDC

TYCER TFP 03/07 Tyco reserves the right to change the contents without notice

**RU** Дренчерные клапаны

**TR** Baskın alarm vanaları



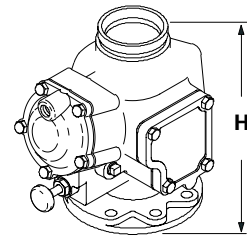
DV-1



TFP1330

**Body:** Ductile Iron  
Корпус: Ковкий чугун  
Gövde: Duktül demir

**Coating:** Red Paint  
Покрытие: Красная краска  
Kaplama: Kırmızı boya

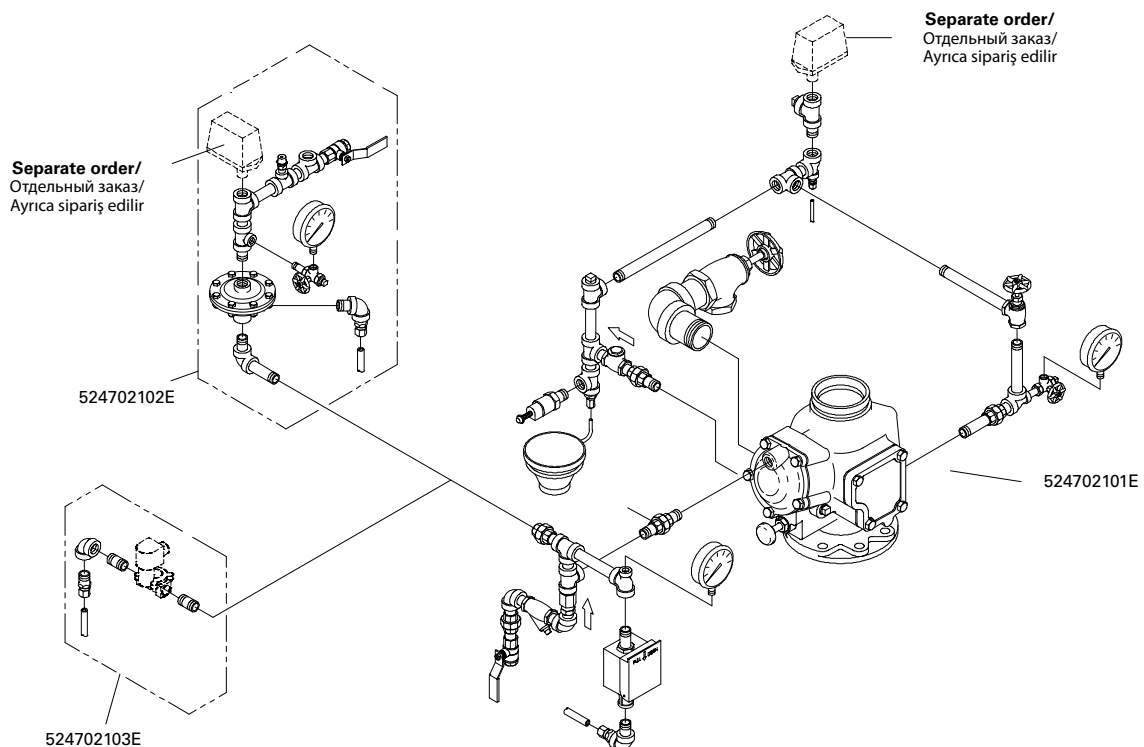


### Model DV-1

Art. No.	DN	Inlet Входное отверстие Giriş	Outlet Выходное отверстие Çıkış	Drain Дренаж Drenaj	H mm	Kg	VDS	FM	UL	CNBP	VNI/FO	PAVUS	T/S/U	BM OKF
524704213	100(114.3mm)	4"	PN10/16	GRV	2" BSP	336	31	✓	✓	✓	✓	✓	✓	✓
524704113	100	4"	PN10/16	PN10/16	2" BSP	336	35	✓	✓	✓	✓	✓	✓	✓
524704613	100(114.3mm)	4"	ANSI	GRV	2" NPT	336	31	✓	✓	✓	✓	✓	✓	✓
524701013	100	4"	ANSI	ANSI	2" NPT	336	35	✓	✓	✓	✓	✓	✓	✓
524704625	150(168.3mm)	6"	PN10/16	GRV	2" BSP	362	45	✓	✓	✓	✓	✓	✓	✓
524704215	150(165.1mm)	6"	PN10/16	GRV	2" BSP	362	45	✓	✓	✓	✓	✓	✓	✓
524704115	150	6"	PN10/16	PN10/16	2" BSP	362	49	✓	✓	✓	✓	✓	✓	✓
524704615	150(168.3mm)	6"	ANSI	GRV	2" NPT	362	45	✓	✓	✓	✓	✓	✓	✓
524701015	150	6"	ANSI	ANSI	2" NPT	362	49	✓	✓	✓	✓	✓	✓	✓

### FM Trims Galvanized Обвязка FM, оцинковка Galvanize FM trimler

Art. No.	Description Описание Tanımlama
524702101E	Wet Pilot Actuation / "Мокрый" пилотный пуск / Islak pilot çalıştırması
524702102E	Dry Pilot Actuation / "Сухой" пилотный пуск / Kuru pilot çalıştırması
524702103E	Electric Pilot Actuation 24 VDC / Электрическая пилотная активация / Elektrik pilot çalıştırması



TYCERTFP 03/07 Tyco reserves the right to change the contents without notice

**RU** Дренчерные клапаны

**TR** Baskın alarm vanaları



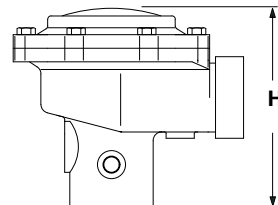
DV-3



TFP1350

**Body:** Ductile Iron  
 Корпус: Ковкий чугун  
 Gövde: Duktül demir

**Coating:** Red Paint  
 Покрытие: Красная краска  
 Kaplama: Kırmızı boya



### Model DV-3

Art. No.	DN	Inlet Входное отверстие Giris	Outlet Выходное отверстие Çıkis	H mm	W Kg	FM	UL	PAVUS	T/S/U	BM OKF	VNIP0
524451001	65 2.1/2"	NPT	NPT	232.5	18.6	√	√	√	√	√	√
524451002	65 2.1/2"	GRV	GRV	311.9	18.6	√	√	√	√	√	√
524454002	65 2.1/2"	ISO RP	ISO RP	311.9	18.6	√	√	√	√	√	√

Max. 12.1 bar [175 psi]

### FM Trims Galvanized /Обвязка FM, оцинковка/ Galvanize FM trimler

Art. No.	Description Описание Tanımlama
524452101E	Wet Pilot Actuation /"Мокрый" пилотный пуск /Islak pilot çalıştırması
524452102E	Dry Pilot Actuation /"Сухой" пилотный пуск /Kuru pilot çalıştırması
524452103E	Electric Pilot Actuation 24 VDC /Электрическая пилотная активация /Elektrik pilot çalıştırması

**RU** Дренчерные клапаны в сборе

**TR** Baskın alarm vana aksesuarları

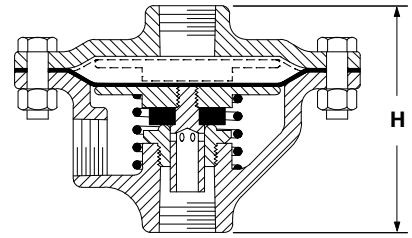


DP-1



TFP1380

**Body:** Ductile Iron  
Корпус: Ковкий чугун  
Gövde: Duktıl demir



**Model dp-1 Dry Pilot Actuator** / Устройство "сухого" пилотного пуска модели dp-1 / Kuru pilot çalıştırıcısı Model DP-1

Art. No.	Pilot Соед. мембрана Pilot	Inlet Входное отверстие Giris	Outlet Выходное отверстие Cikis	H mm	kg	LPCB	FM	UL
522801001	1/2" NPT	1/2" NPT	1/2" NPT	85.7	3.0	√	√	√

Max. 17.2 bar [250 psi] Water / Вода / Su  
Max. 3.46 bar [50 psi] Air / Воздух / Hava

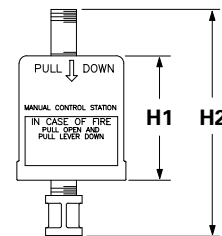


MC-1



TFP1382

**Body:** Ductile Iron  
Корпус: Ковкий чугун  
Gövde: Duktıl demir



**Model MC-1 Manual Control Station** / Устройство "сухого" пилотного пуска модели dp-1 / Kuru pilot çalıştırıcısı Model DP-1

Art. No.	Inlet Входное отверстие Giris	Outlet Выходное отверстие Cikis	H1 mm	H2 mm	kg	LPCB	FM	UL
522892001	1/2" NPT	1/2" NPT	104.8	188.7	2.0	√	√	√

Max. 17.2 bar [250 psi] Water / Вода / Su

### Spare

Art. No.	Description Описание Tanımlama
922891008	Replacement Break Rod / Запасной разрывной стержень / Yedek kesme çubuğu

**RU** Дренчерные клапаны в сборе

**TR** Baskın alarm vana aksesuarları



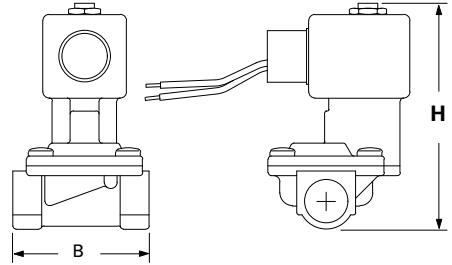
**SOLENOID**



**TFP2180**

**Body:**  
Корпус:  
Gövde:

**Ductile Iron**  
Ковкий чугун  
Duktil demir



**Solenoid Valves 1/2" NPT Normally Closed** /Электромагнитные клапаны, нормально закрыты/Solenoid vanaları, normal durumlarda kapalıdır

Art. No.	Type 73218BN4UNLV	Nema nr.	V	P	W [Watt]	DC [Amp.]	B mm	H mm	FM	UL
522871024P	NOC111C2	2, 4, 4X	24 VDC	12.1	10	0.41	66.7	111.1	√	√
522871124P	NOC322C2	2, 4, 4X	24 VDC	17.2	22	0.83	69.9	117.5	√	√
522871224P	NOH111C2	4, 4X, 7, 9	24 VDC	12.1	10	0.41	66.7	111.1		

**Other options available on request!**  
Другие варианты - по запросу/  
Ayrı seçenekler için başvurunuzu bekliyoruz



# Deluge System Valve Assemblies

**RU** Дренчерные клапаны в сборе

**TR** Baskın alarm vana tertibatları



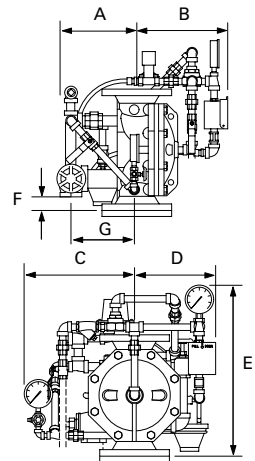
DV-5 FM



TFP1305

**Body:** Ductile Iron  
Корпус: Ковкий чугун  
Gövde: Duktül demir

**Coating:** Corrosion Resistant Red Rilsan  
Покрытие: Нержавеющее красное покрытие Rilsan  
Kaplama: Korozyona dayanıklı kırmızı Rilsan



**Standard Assembly:**  
**Deluge Valve [DV-5]**  
**Pressure Alarm Switch [PS10-1A]**  
**Actuation: Electric, Dry or Wet**  
**No Stop Valve\***

**Стандартный узел:**  
Дренчерный клапан [DV-5]  
Переключатель сигнализации давления  
Пуск: электрич., "сух." или "мокр."  
Без запорного клапана\*

**Standart tertibat:**  
Baskın vanası [DV-5]  
Basınç alarm anahtarı [PS10-1A]  
Çalıştırma: Elektrik, kuru veya ıslak  
No Stop vanası\*

\*For Stop Valve see chapter 3, to be ordered separate / \*По запорному клапану см. главу 3, заказывается отдельно / \*Durdurma vanası için 3üncü bölüme bkz., ayrıyeten sipariş edilmelidir

Art. No.	DN	Actuation Пуск Çalıştırma	Inlet Входное отверстие Giriş	Outlet Выходное отверстие Çıkış	A mm	B mm	C mm	D mm	E mm	F mm	G mm	Q Kg
86A7200104	40 1.1/2"	Electric /Электрич./ Elektrik	BSP THR	BSP THR	178	225	335	267	387	32	148	19
8627200104	50 2"	Electric /Электрич./ Elektrik	BSP THR	BSP THR	181	232	335	267	395	24	152	20
8037200104	80 3"	Electric /Электрич./ Elektrik	PN10/16	PN10/16	198	265	335	267	486	41	170	35
8047200104	100 4"	Electric /Электрич./ Elektrik	PN10/16	PN10/16	254	299	364	267	562	45	218	53
8067200104	150 6"	Electric /Электрич./ Elektrik	PN10/16	PN10/16	289	364	389	267	592	89	252	69
8087200104	200 8"	Electric /Электрич./ Elektrik	PN16	PN16	305	406	413	267	648	45	273	109
86A7200106	40 1.1/2"	Dry /"Сух."/ Kuru	BSP THR	BSP THR	178	225	335	267	387	32	148	23
8627200106	50 2"	Dry /"Сух."/ Kuru	BSP THR	BSP THR	181	232	335	267	395	24	152	24
8037200106	80 3"	Dry /"Сух."/ Kuru	PN10/16	PN10/16	198	265	335	267	486	41	170	39
8047200106	100 4"	Dry /"Сух."/ Kuru	PN10/16	PN10/16	254	299	364	267	562	45	218	58
8067200106	150 6"	Dry /"Сух."/ Kuru	PN10/16	PN10/16	289	364	389	267	592	89	252	74
8087200106	200 8"	Dry /"Сух."/ Kuru	PN16	PN16	305	406	413	267	648	45	273	114
86A7200100	40 1.1/2"	Wet /"Мокр."/ Islak	BSP THR	BSP THR	178	225	335	267	387	32	148	17
8627200100	50 2"	Wet /"Мокр."/ Islak	BSP THR	BSP THR	181	232	335	267	395	24	152	18
8037200100	80 3"	Wet /"Мокр."/ Islak	PN10/16	PN10/16	198	265	335	267	486	41	170	33
8047200100	100 4"	Wet /"Мокр."/ Islak	PN10/16	PN10/16	254	299	364	267	562	45	218	53
8067200100	150 6"	Wet /"Мокр."/ Islak	PN10/16	PN10/16	289	364	389	267	592	89	252	69
8087200100	200 8"	Wet /"Мокр."/ Islak	PN16	PN16	305	406	413	267	648	45	273	108

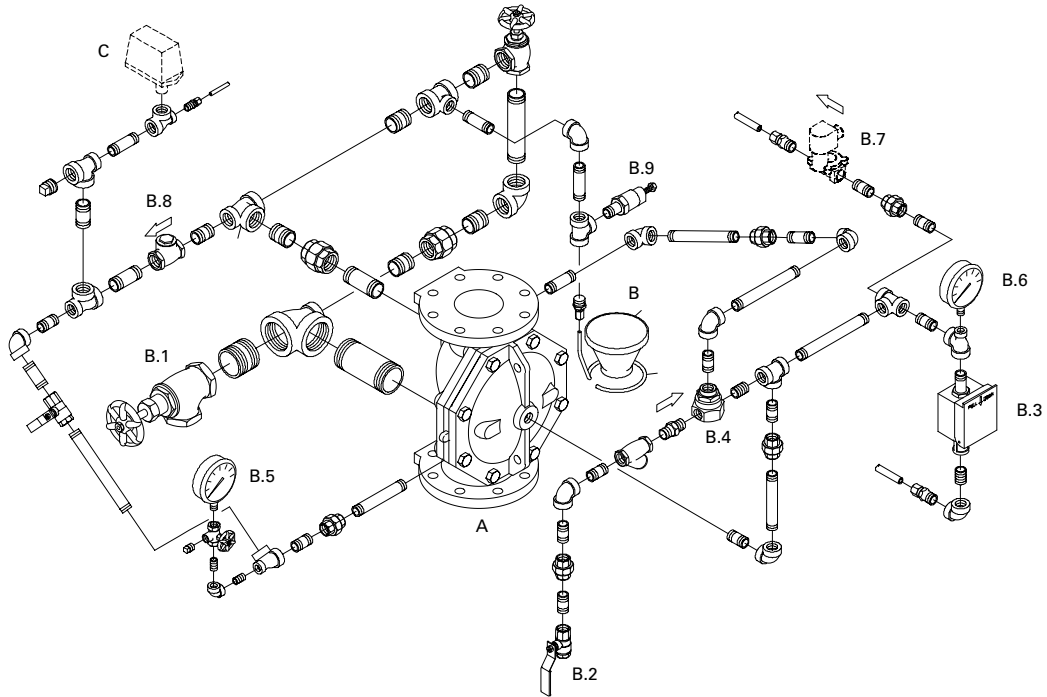
**Other options available on request!**  
Другие варианты - по запросу/  
Ayrı seçenekler için başvurunuzu bekliyoruz

TYCER TFP 03/07 Tyco reserves the right to change the contents without notice

# Deluge System Valve Assemblies

**RU** Дренчерные клапаны в сборе

**TR** Baskın alarm vana tertibatları



**Pos. Description**

- A Alarm Deluge Valve DV-5**
- B Alarm Valve Trim, including:**
- B.1 Main Drain Valve** [normally closed]
- B.2 Diaphragm Chamber Supply Control Valve** [normally open]
- B.3 Manual Control System**
- B.4 Automatic Shut-Off Valve w/Restriction**
- B.5 Water Supply Pressure Gauge**
- B.6 Diaphragm Chamber Pressure Gauge**
- B.7 Solenoid Valve 24 VDC** [To be ordered separate]
- B.8 Check Valve**
- B.9 Automatic Drain Valve**
- C Waterflow Pressure Alarm Switch** [To be ordered separate]

**Поз. Описание**

- A** Дренчерный сигнальный клапан DV-5
- B** Обвязка клапана, включая следующее:
- B.1** Главный дренажный клапан [нормально закрыт]
- B.2** Подача воды в камеру диафрагмы
- B.3** Контрольный клапан [нормально открыт]
- B.4** Система ручного управления
- B.5** Автоматический запорный клапан с ограничителем
- B.6** Манометр линии водоснабжения
- B.7** Манометр камеры диафрагмы
- B.8** Электромагнитный клапан, 24 В пост. т. [Заказывается отдельно]
- B.9** Обратный клапан
- B.9** Автоматический спускной клапан
- C** Переключатель сигнализации давления водяного потока [Заказывается отдельно]

**Poz. Tanımlama**

- A** Baskın alarm vanası DV-5
- B** Alarm vanası trimi bu parçalardan oluşmaktadır:
- B.1** Ana drenaj vanası - normal şartlar altında kapalı durumda olur
- B.2** Diafram odası beslenimi
- B.3** Silindirik kontrol vanası - [normal şartlar altında açık olur]
- B.3** Manuel kontrol butonu
- B.4** Otomatik kesme vanası
- B.4** Daraltmalı
- B.5** Su besleme basıncı için basınç ölçeri
- B.6** Diafram odası basınç ölçeri
- B.7** Solenoid vanası 24 VDC [Ayrı olarak sipariş edilmeli]
- B.8** Çek vanası
- B.9** Otomatik drenaj vanası
- B.9** Su akışı basınç alarm anahtarı [Ayrı olarak sipariş edilmeli]
- C** Su akışı basınç alarm anahtarı [Ayrı olarak sipariş edilmeli]

**RU** Дренчерные клапаны в сборе

**TR** Baskın alarm vana tertibatları



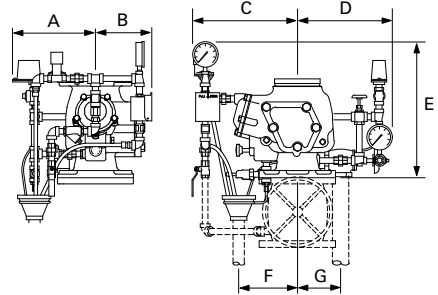
DV-1 FM



**TFP1330**

**Body:** Ductile Iron  
Корпус: Ковкий чугун  
Gövde: Duktül demir

**Coating:** Red Paint  
Покрытие: Красная краска  
Kaplama: Kırmızı boya



**Standard Assembly:**  
**Deluge Valve [DV-1]**  
**Pressure Alarm Switch [PS10-1A]**  
**Actuation: Electric, Dry or Wet**  
**No Stop Valve\***

**Стандартный узел:**  
Дренчерный клапан [DV-1]  
Переключатель сигнализации давления  
Пуск: электрич., "сух." или "мокр."  
Без запорного клапана\*

**Standart tertibat:**  
Baskın vanası [DV-1]  
Basınç alarm anahtarı [PS10-1A]  
Çalıştırma: Elektrik, kuru veya ıslak  
No Stop vanası\*

\*For Stop Valve see chapter 3, to be ordered separate /\*По запорному клапану см. главу 3, заказывается отдельно /\*Durdurma vanası için 3üncü bölüme bkz, ayrıyeten sipariş edilmelidir

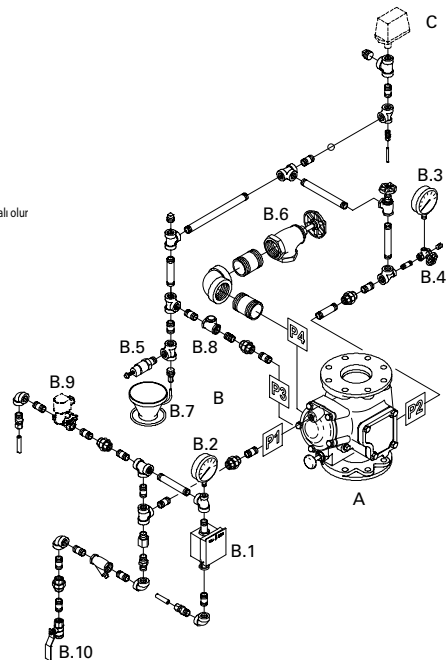
Art. No.	DN	Actuation Пуск Çalıştırma	Inlet Входное отверстие Giriş	Outlet Выходное отверстие Çıkış	A mm	B mm	C mm	D mm	E mm	F mm	G mm	kg
4647200104	100 4"	Electric /Электрич./Elektrik	PN10/16	PN10/16	305	221	362	348	483	197	160	50
4667200104	150 6"	Electric /Электрич./Elektrik	PN10/16	PN10/16	305	221	384	368	508	217	160	64
4647200106	100 4"	Dry/"Сух."/ Kuru	PN10/16	PN10/16	305	221	370	348	765	197	160	54
4667200106	150 6"	Dry/"Сух."/ Kuru	PN10/16	PN10/16	305	221	392	368	790	217	160	68
4647200100	100 4"	Wet/"Мокр."/ Islak	PN10/16	PN10/16	305	221	362	348	483	197	160	48
4667200100	150 6"	Wet/"Мокр."/ Islak	PN10/16	PN10/16	305	221	384	368	508	217	160	62

**Other options available on request/**  
Другие варианты - по запросу/  
Ayrı seçenekler için başvurunuzu bekliyoruz

- Pos. Description**
- A Deluge Alarm Valve DV-1**
- B Alarm Valve Trim, including:**
- B.1 Manual Control Station MC-1**
- B.2 Supply Pressure Gauge**
- B.3 System Pressure Gauge**
- B.4 Gauge Test Valve**
- B.5 Automatic Drain Valve**
- B.6 Main Drain Valve**
- B.7 Drip Funnel**
- B.8 Check Valve**
- B.9 Solenoid Valve 24 VDC (Normally Closed)**  
[To be ordered separate]
- B.10 Diaphragm Chamber Supply Control Valve**
- C Waterflow Pressure Alarm Switch**

- Поз. Описание**
- A Дренчерный сигнальный клапан DV-1**
- B Обвязка клапана, включая следующее:**
- B.1 Блок ручного управления MC-1**
- B.2 Манометр линии снабжения**
- B.3 Манометр системы**
- B.4 Контрольный клапан манометра**
- B.5 Автоматический спускной клапан**
- B.6 Главный дренажный клапан**
- B.7 Улавливающая воронка**
- B.8 Обратный клапан**
- B.9 Электромагнитный клапан, 24 В пост. т.**  
[нормально закрыт]  
[Заказывается отдельно]
- B.10 Подача воды в камеру диафрагмы**  
Регулирующая задвижка
- C Переключатель сигнализации**  
давления водяного потока

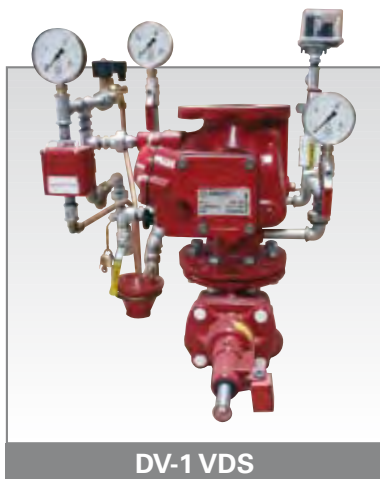
- Poz. Tanımlama**
- A Baskın alarm vanası DV-1**
- B Alarm vanası trimi bu parçalardan oluşmaktadır:**
- B.1 Manuel kontrol butonu, model MC-1**
- B.2 Besleme basıncı için ölçer**
- B.3 Sistem basıncı için ölçer**
- B.4 Ölçer deneme vanası**
- B.5 Otomatik drenaj vanası**
- B.6 Ana drenaj vanası**
- B.7 Huni**
- B.8 Çek vanası**
- B.9 Solenoid vana 24 VDC - normal şartlar altında kapalı olur**  
[Ayrı olarak sipariş edilmeli]
- B.10 Diafram odası beslenimi**  
Kontrol vanası
- C Su akışı basınç alarm anahtarı**



TYCER TFP 03/07 Tyco reserves the right to change the contents without notice

**RU** Дренчерные клапаны в сборе

**TR** Baskın alarm vana tertibatları



DV-1 VDS



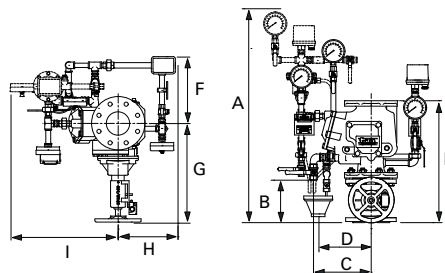
TFP1330

**Body:**  
Корпус:  
Gövde:

**Coating:**  
Покрытие:  
Kaplama:

**Ductile Iron**  
Ковкий чугун  
Duktil demir

**Red Paint**  
Красная краска  
Kırmızı boya



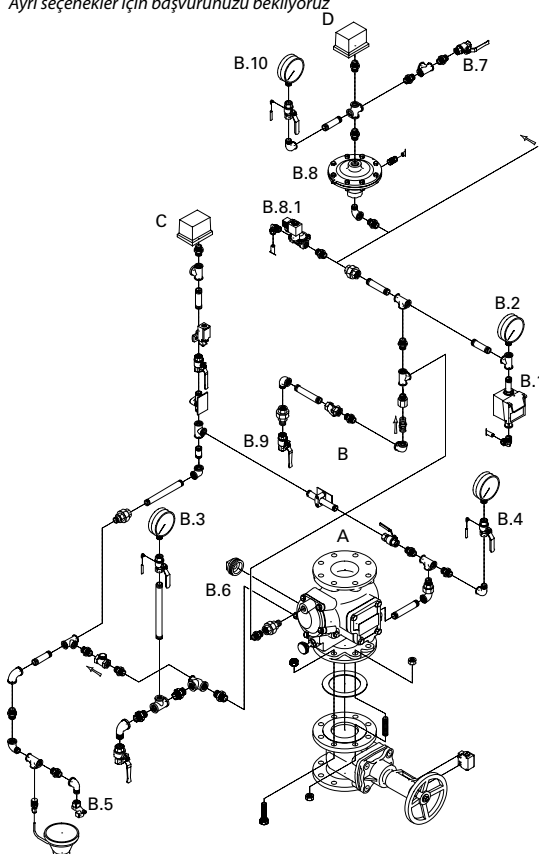
**Standard Assembly:**  
**Deluge Valve [dv-1]**  
**Pressure Alarm Switch [FF4-2]**  
**Actuation: Electric, Dry or Wet**  
**Gate Valve [0547] supervised**

**Стандартный узел:**  
Дренчерный клапан [dv-1]  
Сигнальное реле давления [FF4-2]  
Пуск: электрич., "сух." или "мокр."  
Задвижка [0547], контролируемая

**Standart tertibat:**  
Baskın alarm vanası [dv-1]  
Basınc alarm anahtarı [FF4-2]  
Çalıptırma: Elektrik, kuru veya ıslak  
Kesme vana [0547], süpervizyonlu

Art. No.	DN	Actuation Пуск Çalıştırma	Inlet Входное отверстие Giris	Outlet Выходное отверстие Çıkıs	A mm	B mm	C mm	D mm	E mm	F mm	G mm	H mm	I mm	kg
4645261313	100 4"	<b>Electric</b> /Электрич./ Elektrik	PN10/16	PN10/16	930	170	290	240	530	300	430	260	485	74
4665261313	150 6"	<b>Electric</b> /Электрич./ Elektrik	PN10/16	PN10/16	1080	120	300	270	575	300	565	280	515	106
4645261314	100 4"	<b>Dry</b> /"Сух."/ Kuru	PN10/16	PN10/16	930	170	290	240	530	300	430	260	485	78
4665261314	150 6"	<b>Dry</b> /"Сух."/ Kuru	PN10/16	PN10/16	1080	120	300	270	575	300	565	280	515	110
4645261312	100 4"	<b>Wet</b> /"Мокр."/Islak	PN10/16	PN10/16	930	170	290	240	530	300	430	260	485	73
4665261312	150 6"	<b>Wet</b> /"Мокр."/Islak	PN10/16	PN10/16	1080	120	300	270	575	300	565	280	515	104

**Other options available on request**  
Другие варианты - по запросу/  
Ayrı seçenekler için başvurunuzu bekliyoruz



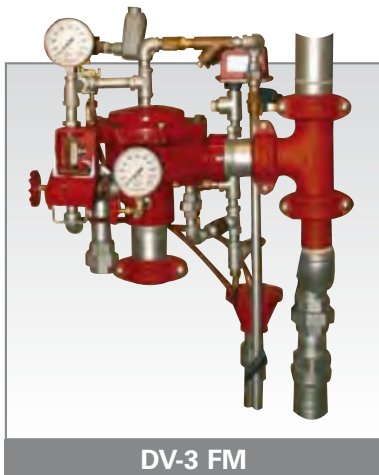
- Pos. Description**
- A Deluge Alarm Valve DV-1**
  - B Alarm Valve Trim, including:**
    - B.1 Manual Control Station MC-1**
    - B.2 Supply Pressure Gauge**
    - B.3 System Pressure Gauge**
    - B.4 Gauge Test Valve**
    - B.5 Automatic Drain Valve**
    - B.6 Main Drain Valve**
    - B.7 Dry Pilot Detection Control Valve**
    - B.8 Dry Pilot Actuation DP-1**
    - B.8.1 Solenoid Valve 24 VDC [Normally Closed]**  
[To be ordered separately]
    - B.9 Diaphragm Chamber Supply Control Valve**
    - B.10 Detection System Pressure Gauge**
  - C Pressure Alarm Switch FF4-2**  
[To be ordered separately]
  - D Low Pressure Switch PS10-2A**  
[To be ordered separately]
- Поз. Описание**
- A Дренчерный сигнальный клапан DV-1**
  - B Обязка клапана, включая следующее:**
    - B.1 Блок ручного управления MC-1**
    - B.2 Манометр линии снабжения**
    - B.3 Манометр системы**
    - B.4 Контрольный клапан манометра**
    - B.5 Автоматический спускной клапан**
    - B.6 Главный дренажный клапан**
    - B.7 "Сухое" пилотное обнаружение Регулирующая задвижка**
    - B.8 Устройство "сухого" пилотного пуска DP-1**
    - B.8.1 Электромагнитный клапан, 24 В пост. Т. [нормально закрыт]**  
[Заказывается отдельно]
    - B.9 Подача воды в камеру диафрагмы Регулирующая задвижка**
    - B.10 Манометр системы обнаружения**
  - C Сигнальное реле давления FF4-2**  
[Заказывается отдельно]
  - D Переключатель низкого давления PS10-2A**  
[Заказывается отдельно]

- Poz. Tanımlama**
- A Baskın alarm vanası DV-1**
  - B Alarm vanası trimi bu parçalardan oluşmaktadır:**
    - B.1 Manuel kontrol butonu, model MC-1**
    - B.2 Besleme basıncı için ölçer**
    - B.3 Sistem basıncı için ölçer**
    - B.4 Ölçer deneme vanası**
    - B.5 Otomatik drenaj vanası**
    - B.6 Ana drenaj vanası**
    - B.7 Kuru pilot algılaması Kontrol vanası**
    - B.8 Kuru pilot çalıştırıcısı Model DP-1**
    - B.8.1 Solenoid vana 24 VDC - normal şartlar altında kapalı olur**  
[Ayrı olarak sipariş edilmeli]
    - B.9 Diafram odası beslenimi Kontrol vanası**
    - B.10 Algılama sistemi Basınc ölçeri**
  - C Basınc alarm anahtarı FF4-2**  
[Ayrı olarak sipariş edilmeli]
  - D Basınc alarm anahtarı PS10-2A**  
[Ayrı olarak sipariş edilmeli]

TYCER/TFP 03/07 Tyco reserves the right to change the contents without notice

**RU** Дренчерные клапаны в сборе

**TR** Baskın alarm vana tertibatları



DV-3 FM



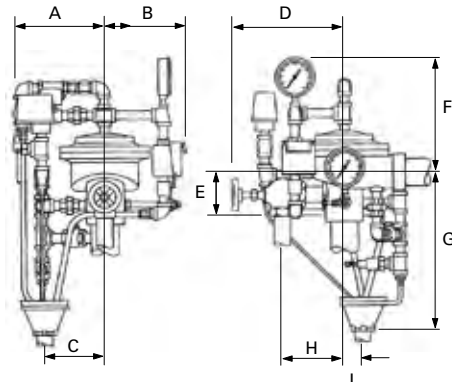
TFP1350

**Body:**  
Корпус:  
Gövde:

**Ductile Iron**  
Ковкий чугун  
Duktil demir

**Coating:**  
Покрытие:  
Kaplama:

**Red Paint**  
Красная краска  
Kırmızı boya



**Standard Assembly:**  
**Deluge Valve [DV-3]**  
**Pressure Alarm Switch [PS10-1A]**  
**Actuation: Electric, Dry or Wet**  
**No Stop Valve\***

Стандартный узел:  
Дренчерный клапан [DV-3]  
Переключатель сигнализации давления  
Пуск: электрич., "сух." или "мокр."  
Без запорного клапана\*

Standart tertibat:  
Baskın vanası [DV-3]  
Basınç alarm anahtarı [PS10-1A]  
Çalıştırma: Elektrik, kuru veya ıslak  
No Stop vanası\*

\*For Stop Valve see chapter 3, to be ordered separate /\*По запорному клапану см. главу 3, заказывается отдельно/\*Durdurma vanası için 3üncü bölüme bkz., ayrıyeten sipariş edilmelidir

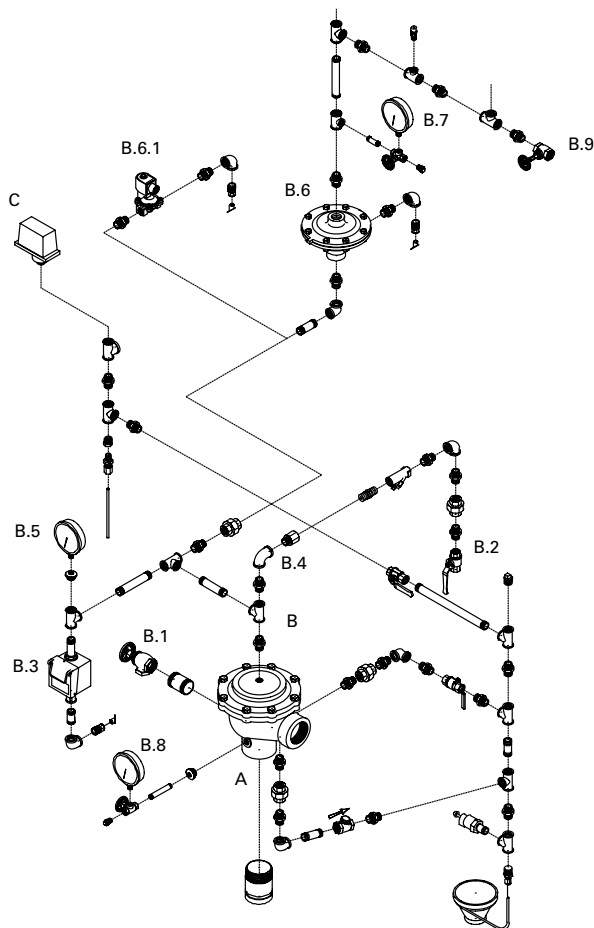
Art. No.	DN	Actuation Пуск Çalıştırma	Inlet Входное отверстие Giriş	Outlet Выходное отверстие Çıkış	A mm	B mm	C mm	D mm	E mm	F mm	G mm	H mm	I mm	Ø Kg
4307200104	65	2.1/2" <b>Electric</b> /Электрич./Elektrik	GRV 76.1	GRV 76.1	250	210	159	300	102	350	400	143	41	50
4307200106	65	2.1/2" <b>Dry</b> /"Сух."/Kuru	GRV 76.1	GRV 76.1	250	210	159	300	102	675	400	143	41	54
4307200100	65	2.1/2" <b>Wet</b> /"Мокр."/Islak	GRV 76.1	GRV 76.1	250	210	159	300	102	350	400	143	41	48

**Other options available on request/**  
Другие варианты - по запросу/  
Ayrı seçenekler için başvurunuzu bekliyoruz

- Pos. Description**
- A Alarm Deluge Valve DV-3**
  - B Alarm Valve Trim, including:**
    - B.1 Main Drain Valve** [normally closed]
    - B.2 Diaphragm Chamber Supply Control Valve** [normally open]
    - B.3 Local Manual Control Station**
    - B.4 Restriction**
    - B.5 Diaphragm Chamber Pressure Gauge**
    - B.6 Dry Pilot Actuator DP-1**
    - B.6.1 Solenoid Valve 24 VDC** [normally closed]
    - B.7 Dry Pilot Line Pressure Gauge**
    - B.8 System Water Supply Pressure Gauge**
    - B.9 Air Supply Control Valve**
  - C Waterflow Pressure Alarm Switch**

- Поз. Описание**
- A Дренчерный сигнальный клапан DV-3**
  - B Обвязка клапана, включая следующее:**
    - B.1 Главный дренажный клапан** [нормально закрыт]
    - B.2 Подача воды в камеру диафрагмы**
    - Контрольный клапан** [нормально открыт]
    - B.3 Блок ручного управления**
    - B.4 Ограничитель**
    - B.5 Манометр камеры диафрагмы**
    - B.6 Устройство "сухого" пилотного пуска DP-1**
    - B.6.1 Электромагнитный клапан, 24 В пост. т.** [нормально закрыт]
    - B.7 Манометр "сухой" пилотной линии**
    - B.8 Системный манометр линии водоснабжения**
    - B.9 Распределительный клапан линии подачи воздуха**
  - C Переключатель сигнализации давления водяного потока**

- Pos. Tanımlama**
- A Baskın alarm vanası DV-3**
  - B Alarm vanası trimi bu parçalardan oluşmaktadır:**
    - B.1 Ana drenaj vanası** [normal şartlar altında kapalı olur]
    - B.2 Diafram odası beslenimi**
    - Silindir kontrol vanası** - [normal şartlar altında açık olur]
    - B.3 Manuel kontrol butonu**
    - B.4 Daraltma**
    - B.5 Diafram odası basınç ölçeri**
    - B.6 Kuru pilot çalıştırıcısı DP-1**
    - B.6.1 Solenoid vana 24 VDC** [normal şartlar altında kapalı olur]
    - B.7 Kuru pilot hat basınç ölçeri**
    - B.8 Su beslenim için basınçölçer**
    - B.9 Hava beslenimi kontrol vanası**
  - C Su akışı basınç alarm anahtarı**

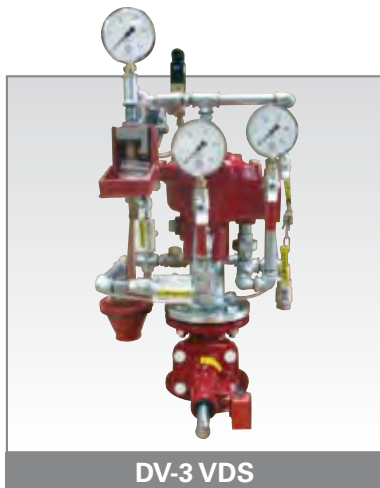


TYCER TFP 03/07 Tyco reserves the right to change the contents without notice

# Deluge System Valve Assemblies

**RU** Дренчерные клапаны в сборе

**TR** Baskın alarm vana tertibatları



DV-3 VDS

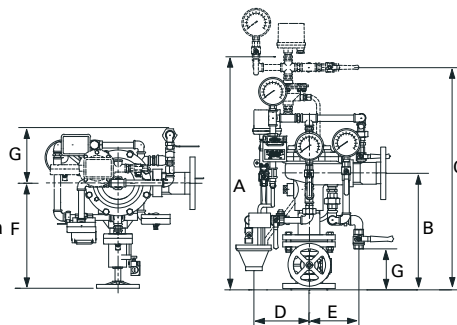


**Body:**  
Корпус:  
Gövde:

**Ductile Iron**  
Ковкий чугун  
Duktil demir

**Coating:**  
Покрытие:  
Kaplama:

**Red Paint**  
Красная краска  
Kırmızı boya



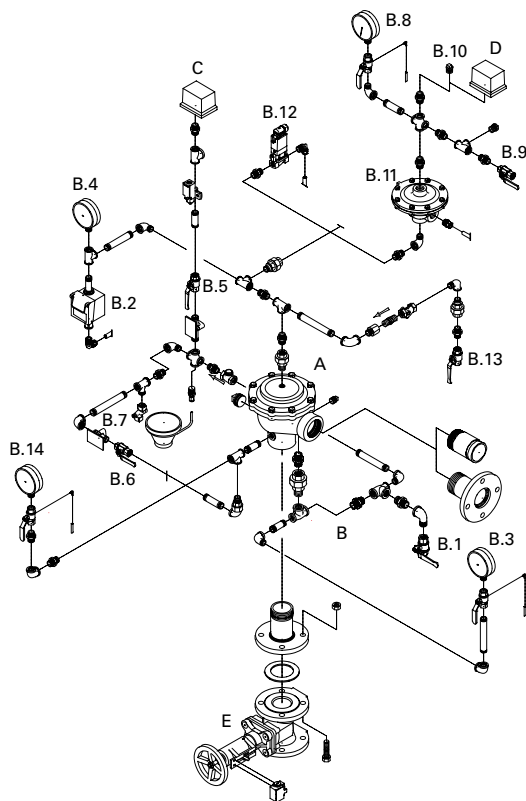
**Standard Assembly:**  
**Deluge Valve [DV-3]**  
**Pressure Alarm Switch [FF4-2]**  
**Actuation: Electric, Dry or Wet Gate Valve [0547] Supervised**

Стандартный узел:  
Дренчерный клапан [DV-3]  
Сигнальное реле давления [FF4-2]  
Пуск: электрич., "сух." или "мокр."  
Задвижка [0547], контролируемая

Standart tertibat:  
Baskın vanası [DV-3]  
Basınç alarm anahtarı [FF4-2]  
Çalıştırma: Elektrik, kuru veya ıslak  
Kesme vanası [0547], süpervizyonlu

Art. No.	DN	Actuation Пуск Çalıştırma	Inlet Входное отверстие Giriş	Outlet Выходное отверстие Çıkış	A mm	B mm	C mm	D mm	E mm	F mm	G mm	Q Kg
3405261313	65 2.1/2"	Electric/Электрич./Elektrik	PN10	PN10	870	415	785	235	170	375	180	55
3405261314	65 2.1/2"	Dry/"Сух."/Kuru	PN10	PN10	870	415	785	235	170	375	180	59
3405261312	65 2.1/2"	Wet/"Мокр."/Islak	PN10	PN10	1100	415	785	235	170	375	180	53

**Other options available on request**  
Другие варианты - по запросу/  
Ayrı seçenekler için başvururunuzu bekliyoruz



- Pos. Description**
- A Alarm Deluge Valve DV-3HP**
  - B Alarm Valve Trim, including:**
    - B.1 Main Drain Valve**
    - B.2 Manual Control Station MC-1**
    - B.3 System Water Supply Pressure Gauge**
    - B.4 Diaphragm Chamber Pressure Gauge**
    - B.5 Alarm Control Valve (normally open)**
    - B.6 Alarm Test Valve (normally closed)**
    - B.7 Automatic Drain Valve**
    - B.8 Dry Pilot Line Pressure Gauge**
    - B.9 Air Supply Control Valve (normally open)**
    - B.10 Pressure Relief Valve**
    - B.11 Dry Pilot Actuator DP-1**
    - B.12 Solenoid Valve 24 VDC (normally closed)**
    - B.13 Diaphragm Chamber Supply Control Valve (normally open)**
    - B.14 System Water Supply Pressure Gauge**
  - C Pressure Alarm Switch FF4-2 [To be ordered separete]**
  - D Low Pressure Switch [To be ordered separete]**
  - E Supervised Gate Valve 05-47**
- Poz. Tanımlama**
- A Baskın alarm vanası DV-3HP**
  - B Alarm vanası trimi bu parçalardan oluşmaktadır:**
    - B.1 Ana drenaj vanası**
    - B.2 Manuel kontrol butonu, model MC-1**
    - B.3 Sistemin su beslenimi Basınç ölçeri**
    - B.4 Diyafram odası Basınç ölçeri**
    - B.5 Kontrol vanası - [normal şartlar altında açık olur]**
    - B.6 Test vanası - [normal şartlar altında açık olur]**
    - B.7 Otomatik drenaj vanası**
    - B.8 Kuru pilot hat basınç ölçeri**
    - B.9 Hava beslenim kontrol vanası [normal şartlar altında açık olur]**
    - B.10 Basınç tahliye vanası**
    - B.11 Kuru pilot çalıştırıcısı DP-1**
    - B.12 Solenoid vana 24 VDC [normal şartlar altında kapalı olur]**
    - B.13 Diafram odası beslenimi Silindirik kontrol vanası - [normal şartlar altında açık olur]**
    - B.14 Sistemin su beslenimi Basınç ölçeri**
  - C Basınç alarm anahtarı FF4-2 [Ayrı olarak sipariş edilmeli]**
  - D Alçak basınç anahtarı [Ayrı olarak sipariş edilmeli]**
  - E Süpervizyonlu kesme vanası 05-47**

- Поз. Описание**
- A Сигнальный дренчерный клапан DV-3HP**
  - B Обвязка клапана, включая следующее:**
    - B.1 Главный дренажный клапан**
    - B.2 Блок ручного управления MC-1**
    - B.3 Снабжение системы водой - Манометр**
    - B.4 Камера диафрагмы - Манометр**
    - B.5 Контрольный сигнальный клапан [нормально открыт]**
    - B.6 Контрольно-сигнальный клапан [нормально закрыт]**
    - B.7 Автоматический спускной клапан**
    - B.8 Манометр "сухой" пилотной линии**
    - B.9 Контрольный клапан линии подачи воздуха [нормально открыт]**
    - B.10 Клапан сброса давления**
    - B.11 Устройство "сухого" пилотного пуска DP-1**
    - B.12 Электромагнитный клапан, 24 В пост. т. [нормально закрыт]**
    - B.13 Подача воды в камеру диафрагмы Контрольный клапан [нормально открыт]**
    - B.14 Снабжение системы водой Манометр**
  - C Сигнальное реле давления FF4-2 [Заказывается отдельно]**
  - D Переключатель низкого давления [Заказывается отдельно]**
  - E Контролируемая задвижка 05-47**

TYCER/TFP 03/07 Tyco reserves the right to change the contents without notice

# Deluge Valves, Butterfly Wafer, BW

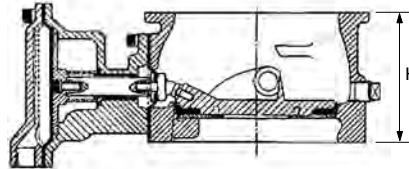
**RU** Дренчерные клапаны, дроссельная модель с галетами, BW

**TR** Baskın vanaları, flanşlı kelebek vanaları, BW



 **AS115**

**Body: Leaded Gunmetal**  
 Корпус: Освинцованный оружейный металл  
 Gövde: Kurşunlu Topmetal



**BW**

Model BW						
Art. No. Vert.	Art. No. Her.	DN	H mm	PN	Wt. Kg	LPGB
02408	02411	80 3"	95	PN16	12	√
02333	02366	100 4"	115	PN16	14	√
02326	02353	150 6"	127	PN16	22	√
02370	02687	200 8"	160	PN16	38	√

Trim /Обвязка/ Trim		
Art. No. Std.	Art. No. Air/Water	DN
02409K	03254K	80 3"
02334K	03200K	100 4"
02201K	03201K	150 6"
02371K	03202K	200 8"

Max. 16 bar [230 psi] **Water/Вода/Su**  
 Max. 4.0 bar [58 psi] **Air/Воздух/Hava**

Pressure /Давление/ Basınç	
Water bar [psi] Вода, bar [psi] Su, bar [psi]	Air bar [psi] Воздух, bar [psi] Su, bar [psi]
4-6 [58-87]	2.3 [33]
8-12 [116-174]	3.3 [48]
14-16 [203-230]	4.0 [58]

**20 bar water available on request/**  
 Вода на 20 bar - по запросу/  
 Özel taleplerinizde 20 bar su verilir

**RU** Клапаны систем предварительного действия

**TR** Öntepkimeli sistem vanaları



**Assemblies Single Interlock Model DV-5 FM**

Узлы для одиночной блокировки, модель DV-5 FM  
Ön tepkimeli tek kilitlemeli tertibatlar, model DV-5 FM

P. 2.049



**Assemblies Single Interlock Model DV-1 FM**

Узлы для одиночной блокировки, модель DV-1 FM  
Ön tepkimeli tek kilitlemeli tertibatlar, model DV-1 FM

P. 2.050



**Assemblies Single Interlock Model DV-3 FM**

Узлы для одиночной блокировки, модель DV-3 FM  
Ön tepkimeli tek kilitlemeli tertibatlar, model DV-3 FM

P. 2.051



**Assemblies Double Interlock Model DV-1 FM**

Узлы для двойной блокировки, модель DV-1 FM  
Ön tepkimeli çift kilitlemeli tertibatlar, model DV-1 FM

P. 2.052



**Assemblies Double Interlock Model DV-3 FM**

Узлы для двойной блокировки, модель DV-3 FM  
Ön tepkimeli çift kilitlemeli tertibatlar, model DV-3 FM

P. 2.053



# Preaction System Valve Assemblies Single Interlock

**RU** Клапаны систем предварительного действия с одиночной блокировкой

**TR** Öntepkimeli sistem için tek kilitlemeli vana tertibatları



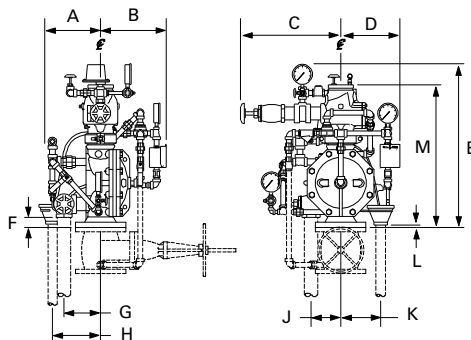
DV-5 FM SINGLE



TFP1415/1420

**Body:** Ductile Iron  
Корпус: Ковкий чугун  
Gövde: Duktül demir

**Coating:** Red Paint  
Покрытие: Красная краска  
Kaplama: Kırmızı boya



**Standard Assembly:**  
Preaction System Single  
Deluge Valve [DV-5]  
Check Valve [CV-1FR]  
Pressure Alarm Switch [PS10-2A]  
Actuation: Electric or Dry  
No Stop Valve\*

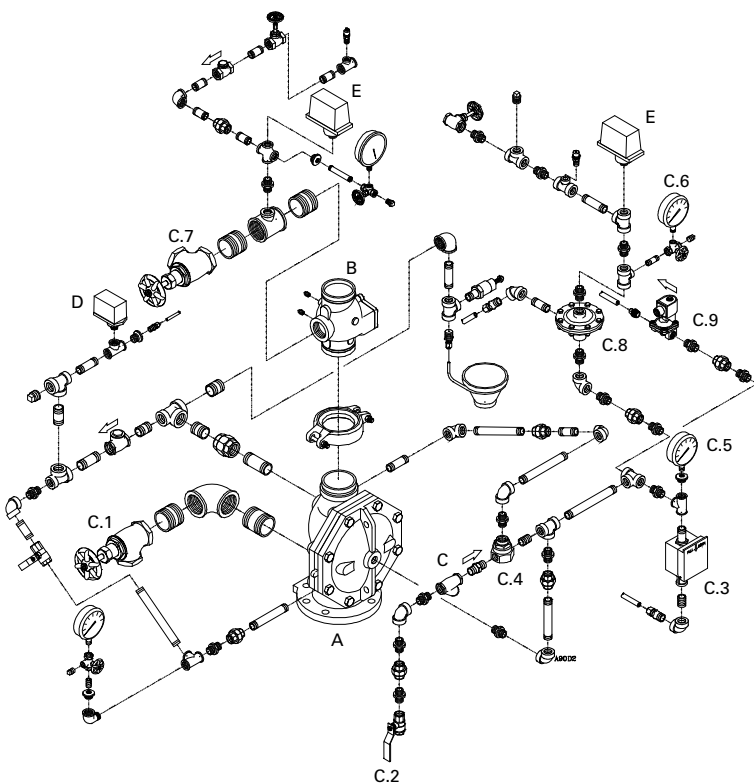
Стандартный узел:  
Система предв. дейст., одиночная  
Дренчерный клапан [DV-5]  
Контрольный клапан [CV-1FR]  
Переключатель сигнализации давления [PS10-2A]  
Пуск: электрич. или сухотруб.  
Без запорного клапана\*

Standart tertibat:  
Öntepkimeli sistem, tekli  
Baskın vanası [DV-5]  
Çek vanası [CV-1FR]  
Basınç alarm anahtarı [PS10-2A]  
Çalıştırma: Elektrik veya kuru  
No Stop vanası\*

\*For Stop Valve see chapter 3, to be ordered separate/  
\*По запорному клапану см. главу 3, заказывается отдельно/  
\*Durdurma vanası için 3üncü bölüme bkz., ayrıyeten sipariş edilmelidir

Art. No.	DN	Actuation Пуск Çalıştırma	Inlet Входное отверстие Giris	Outlet Выходное отверстие Çıkış	A	B	C	D	E	F	G	H	J	K	L	M	Q <sub>g</sub>	
7447200106	100	4"	Electric/Электрич./Elektrik	P10/16	GRV	254	299	454	267	740	45	165	218	159	181	10	645	83
7447200139	100	4"	Dry/„Сух.“/Kuru	P10/16	GRV	254	299	454	267	800	45	165	218	159	181	10	645	100
7467200106	150	6"	Electric/Электрич./Elektrik	P10/16	GRV	289	364	476	267	811	89	200	252	159	181	40	753	111
7467200139	150	6"	Dry/„Сух.“/Kuru	P10/16	GRV	289	364	476	267	830	89	200	252	159	181	40	753	130

**Other options available on request**  
Другие варианты - по запросу/  
Ayrı seçenekler için başvurunuzu bekliyoruz



**Pos. Description**  
A Alarm Deluge Valve DV-5  
B Check Valve CV-1FR  
C Alarm Valve Trim, including:  
C.1 Main Drain Valve [normally closed]  
C.2 Diaphragm Chamber Supply Control Valve [normally open]  
C.3 Local Manual Control Station  
C.4 ASV-1  
C.5 Diaphragm Chamber Pressure Gauge  
C.6 System Air Pressure Gauge  
C.7 System Main Drain Valve [normally closed]  
C.8 Dry Pilot Actuator DP-1  
C.9 Solenoid Valve 24 VDC [normally closed]  
D Water Flow Pressure Alarm Switch  
E Low Pressure Alarm Switch

**Поз. Описание**  
A Дренчерный сигнальный клапан DV-5  
B Контрольный клапан CV-1FR  
C Обвязка клапана, включая следующее:  
C.1 Главный дренажный клапан [нормально закрыт]  
C.2 Поддача воды в камеру диафрагмы  
Контрольный клапан [нормально открыт]  
C.3 Блок ручного управления  
C.4 ASV-1  
C.5 Манометр камеры диафрагмы  
C.6 Манометр для измерения давления воздуха в системе  
C.7 Главный дренажный клапан системы [нормально закрыт]  
C.8 Устройство "сухого" пилотного пуска DP-1  
C.9 Электромагнитный клапан, 24 В пост. т. [нормально закрыт]  
D Выключатель аварийной сигнализации давления воды  
E Выключатель сигнализации низкого давления

**Poz. Tanımlama**  
A Baskın alarm vanası DV-5  
B Çek vanası CV-1FR  
C Alarm vanası trimi bu parçalardan oluşmaktadır:  
C.1 Ana drenaj vanası - normal şartlar altında kapalı durumda olur  
C.2 Diafram odası beslenimi  
Silindir kontrol vanası - [normal şartlar altında açık olur]  
C.3 Manuel kontrol butonu  
C.4 ASV-1  
C.5 Diafram odası basınç ölçeri  
C.6 Sistem basıncı için ölçer  
C.7 Ana drenaj vanası [normal şartlar altında kapalı olur]  
C.8 Kuru pilot çalıştırıcısı DP-1  
C.9 Solenoid vana 24 VDC [normal şartlar altında kapalı olur]  
D Su akışı basınç alarm anahtarı  
E Alçak basınç alarm anahtarı

TYCER TFP 03/07 Tyco reserves the right to change the contents without notice

**RU** Клапаны систем предварительного действия с одиночной блокировкой

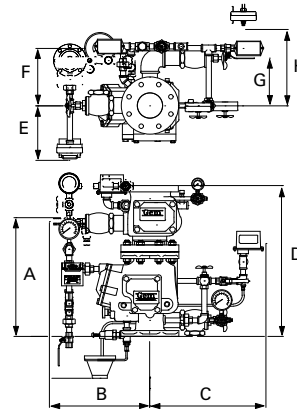
**TR** Öntepkimeli sistem için tek kilitlemeli vana tertibatları



**TFP1424**

**Body:** Ductile Iron  
Корпус: Ковкий чугун  
Gövde: Duktıl demir

**Coating:** Red Paint  
Покрyтие: Красная краска  
Kaplama: Kırmızı boya



**Standard Assembly:**  
Preaction System Single  
Deluge Valve [DV-1]  
Check Valve [F520]  
Pressure Alarm Switch [PS10-2A]  
Actuation: Electric or Dry  
No Stop Valve\*

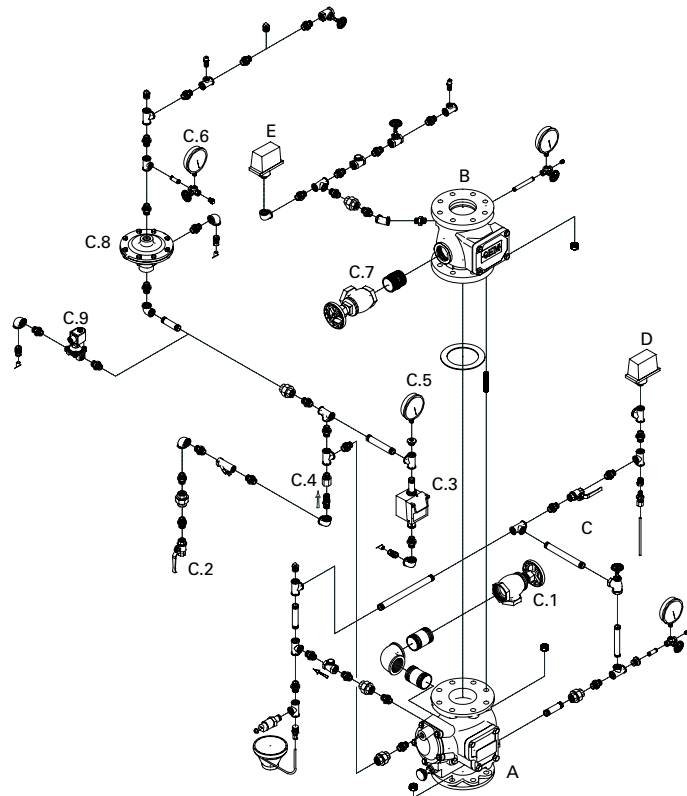
Стандартный узел:  
Система предв. дейст., одиночная  
Дренчерный клапан [DV-1]  
Контрольный клапан [F520]  
Переключатель сигнализации давления [PS10-2A]  
Пуск: электрич. или сухотруб.  
Без запорного клапана\*

Standart tertibat:  
Öntepkimeli sistem, tekli  
Baskın vanası [DV-1]  
Çek vanası [F520]  
Basınç alarm anahtarı [PS10-2A]  
Çalıştırma: Elektrik veya kuru  
No Stop vanası\*

\*For Stop Valve see chapter 3, to be ordered separate / \*По запорному клапану см. главу 3, заказывается отдельно / \*Durdurma vanası için üçüncü bölüme bkz, ayrıyeten sipariş edilmelidir

Art. No.	DN	Actuation Пуск Çalıştırma	Inlet Входное отверстие Giris	Outlet Выходное отверстие Çıkis	A mm	B mm	C mm	D mm	E mm	F mm	G mm	H mm	ø Kg
5647200106	100 4"	Electric/Электрич./Elektrik	P10/16	P10/16	483	362	430	591	221	222	170	305	89
5647200139	100 4"	Dry/"Сух."/Kuru	P10/16	P10/16	765	370	430	591	221	222	170	305	93
5567200106	150 6"	Electric/Электрич./Elektrik	P10/16	P10/16	508	384	450	667	221	226	194	305	118
5667200139	150 6"	Dry/"Сух."/Kuru	P10/16	P10/16	790	392	450	667	221	226	194	305	122

**Other options available on request!**  
Другие варианты - по запросу/  
Ayrı seçenekler için başvururunuzu bekliyoruz



- Pos. Description**  
A Alarm Deluge Valve DV-1  
B Check Valve F520  
C Alarm Valve Trim, including:  
C.1 Main Drain Valve [normally closed]  
C.2 Diaphragm Chamber Supply Control Valve [normally open]  
C.3 Local Manual Control Station  
C.4 Restriction  
C.5 Diaphragm Chamber Pressure Gauge  
C.6 System Air Pressure Gauge  
C.7 System Main Drain Valve [normally closed]  
C.8 Dry Pilot Actuator DP-1  
C.9 Solenoid Valve 24 VDC [normally closed]  
D Water Flow Pressure Alarm Switch  
E Low Pressure Alarm Switch [To be ordered separately]

- Poz. Описание**  
A Дренчерный сигнальный клапан DV-1  
B Контрольный клапан F520  
C Обвязка клапана, включая следующее:  
C.1 Главный дренажный клапан [нормально закрыт]  
C.2 Поддача воды в камеру диафрагмы  
C.3 Контрольный клапан [нормально открыт]  
C.4 Блок ручного управления  
C.5 Ограничитель  
C.5 Манометр камеры диафрагмы  
C.6 Манометр для измерения давления воздуха в системе  
C.7 Главный дренажный клапан системы [нормально закрыт]  
C.8 Устройство "сухого" пилотного пуска DP-1  
C.9 Электромагнитный клапан, 24 В пост. т. [нормально закрыт]  
D Выключатель аварийной сигнализации давления воды  
E Выключатель сигнализации низкого давления [Заказывается отдельно]

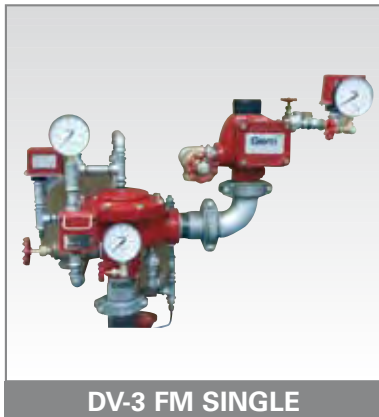
- Poz. Tanımlama**  
A Baskın alarm vanası DV-1  
B Çek vanası F520  
C Alarm vanası trimi bu parçalardan oluşmaktadır:  
C.1 Ana drenaj vanası - normal şartlar altında kapalı durumda olur  
C.2 Diafram odası beslenimi  
C.3 Silindir kontrol vanası - [normal şartlar altında açık olur]  
C.3 Manuel kontrol butonu  
C.4 Daraltma  
C.5 Diafram odası basınç ölçeri  
C.6 Sistem basıncı için ölçer  
C.7 Ana drenaj vanası [normal şartlar altında kapalı olur]  
C.8 Kuru pilot çalıştırıcısı DP-1  
C.9 Solenoid vana 24 VDC [normal şartlar altında kapalı olur]  
D Su akışı basınç alarm anahtarı  
E Alçak basınç alarm anahtarı [Ayrı olarak sipariş edilmeli]

TYCERTFP 03/07 Tyco reserves the right to change the contents without notice

# Preaction System Valve Assemblies Single Interlock

**RU** Клапаны систем предварительного действия с одиночной блокировкой

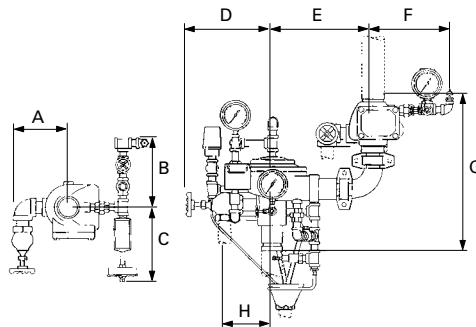
**TR** Öntepkimeli sistem için tek kilitlemeli vana tertibatları



TFP1422

**Body:** Ductile Iron  
Корпус: Ковкий чугун  
Gövde: Duktıl Demir

**Coating:** Red Paint  
Покрытие: Красная краска  
Kaplama: Kırmızı boya



**Standard Assembly:**  
Preaction System Single  
Deluge Valve [dv-3]  
Check Valve [F52]  
Pressure Alarm Switch [PS10-1A]  
Actuation: Electric or Dry  
No Stop Valve\*

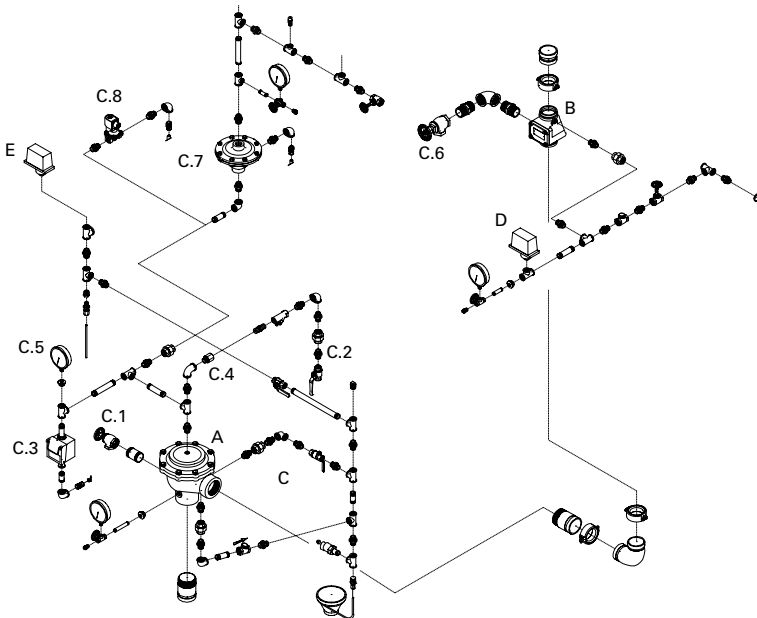
Стандартный узел:  
Система предв. дейст., одиночная  
Дренчерный клапан [dv-3]  
Контрольный клапан [F52]  
Переключатель сигнализации давления  
Пуск: электрич. или сухотруб.  
Без запорного клапана\*

Standart tertibat:  
Öntepkimeli sistem, tekli  
Baskın vanası [dv-3]  
Çek vanası [F52]  
Basınç alarm anahtarı [PS10-1A]  
Çalıştırma: Elektrik veya kuru  
No Stop vanası\*

\*For Stop Valve see chapter 3, to be ordered sepearate /\*По запорному клапану см. главу 3, заказывается отдельно/\*Durdurma vanası için 3üncü bölüme bkz., ayrıyeten sipariş edilmelidir

Art. No.	DN	Actuation Пуск Çalıştırma	Inlet Входное отверстие Giriş	Outlet Выходное отверстие Çıkış	A mm	B mm	C mm	D mm	E mm	F mm	G mm	H mm	Ø Kg
5907200106	65 2.1/2"	Electric/Электрич./Elektrik	GRV 76.1	GRV 76.1	200	250	254	300	330	275	527	143	75
5907200139	65 2.1/2"	Dry /"Сух."/Kuru	GRV 76.1	GRV 76.1	200	250	254	300	330	275	527	143	75

**Other options available on request/**  
Другие варианты - по запросу/  
Ayrı seçenekler için başvururunuzu bekliyoruz



**Pos. Description**  
A Alarm Deluge Valve dv-3  
B Check Valve F52  
C Alarm Valve Trim, including:  
C.1 Main Drain Valve [normally closed]  
C.2 Diaphragm Chamber Supply Control Valve [normally open]  
C.3 Local Manual Control Station  
C.4 Restriction  
C.5 Diaphragm Chamber Pressure Gauge  
C.6 System Main Drain Valve [normally closed]  
C.7 Dry Pilot Actuator DP-1  
C.8 Solenoid Valve 24 VDC [normally closed]  
D Water Flow Pressure Alarm Switch  
E Low Pressure Alarm Switch [To be ordered sepearately]

**Поз. Описание**  
A Дренчерный сигнальный клапан dv-3  
B Контрольный клапан F52  
C Обвязка клапана, включая следующее:  
C.1 Главный дренажный клапан [нормально закрыт]  
C.2 Поддача воды в камеру диафрагмы Контрольный клапан [нормально открыт]  
C.3 Блок ручного управления  
C.4 Ограничитель  
C.5 Манометр камеры диафрагмы  
C.6 Главный дренажный клапан системы [нормально закрыт]  
C.7 Устройство "сухого" пилотного пуска DP-1  
C.8 Электромагнитный клапан, 24 В пост. т. [нормально закрыт]  
D Выключатель аварийной сигнализации давления воды  
E Выключатель сигнализации низкого давления [Заказывается отдельно]

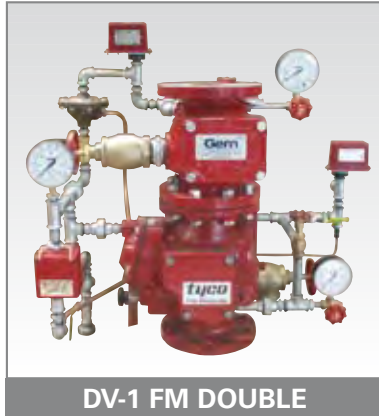
**Poz. Tanımlama**  
A Baskın alarm vanası dv-3  
B Çek vanası F52  
C Alarm vanası trimi bu parçalardan oluşmaktadır:  
C.1 Ana drenaj vanası - [normal şartlar altında kapalı durumda olur]  
C.2 Diafram odası beslenimi Silindir kontrol vanası - [normal şartlar altında açık olur]  
C.3 Manuel kontrol butonu  
C.4 Daraltma  
C.5 Diafram odası basınç ölçeri  
C.6 Ana drenaj vanası [normal şartlar altında kapalı olur]  
C.7 Kuru pilot çalıştırıcısı DP-1  
C.8 Solenoid vana 24 VDC [normal şartlar altında kapalı olur]  
D Su akışı basınç alarm anahtarı  
E AÇık basınç alarm anahtarı [Ayrı olarak sipariş edilmeli]

TYCERTFP 03/07 Tyco reserves the right to change the contents without notice

# Preaction System Valve Assemblies Double Interlock

**RU** Клапаны систем предварительного действия с двойной блокировкой

**TR** Öntepkimeli sistem için çift kilitlemeli sistem vana tertibatları



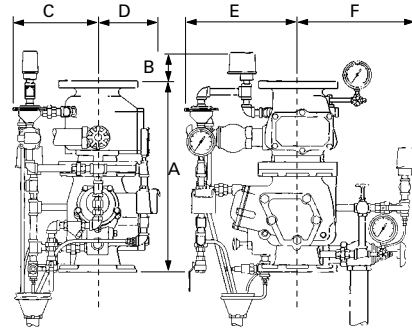
DV-1 FM DOUBLE



TFP1464

**Body:** Ductile Iron  
Корпус: Ковкий чугун  
Gövde: Duktıl demir

**Coating:** Red Paint  
Покрытие: Красная краска  
Kaplama: Kırmızı boya



**Standard Assembly:**  
Preaction System Double  
Deluge Valve [DV-1]  
Check Valve [F520]  
Pressure Alarm Switch [PS10-2A]  
Actuation: Electric and Dry  
No Stop Valve\*

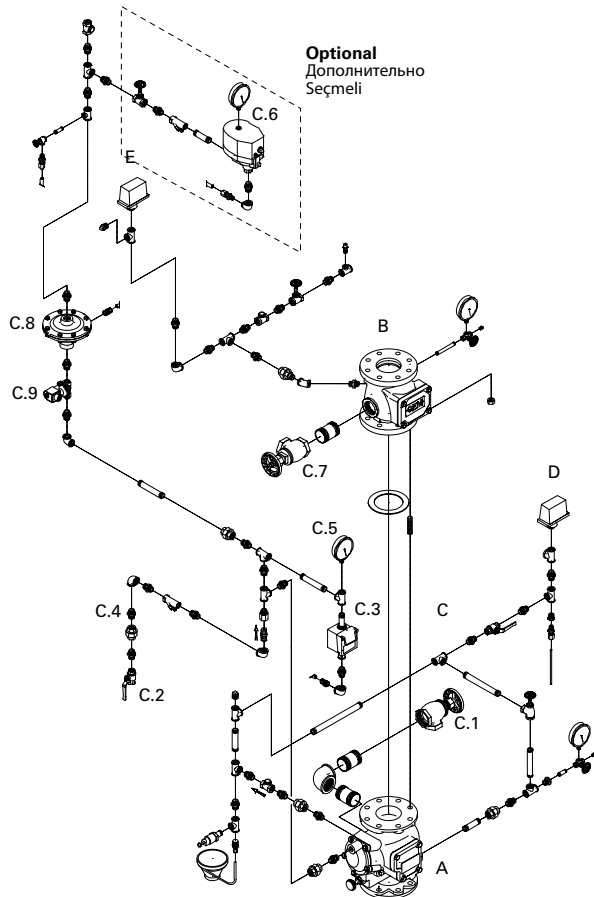
Стандартный узел:  
Система предв. дейст., двойная  
Дренчерный клапан [DV-1]  
Контрольный клапан [F520]  
Переключатель сигнализации давления  
Пуск: электрич. и сухотруб.  
Без запорного клапана\*

Standart tertibat:  
Öntepkimeli sistem, çift  
Baskın vanası [DV-1]  
Çek vanası [F520]  
Basınç alarm anahtarı [PS10-2A]  
Çalıştırma: Elektrik ve kuru  
No Stop vanası\*

\*For Stop Valve see chapter 3, to be ordered separate / \*По запорному клапану см. главу 3, заказывается отдельно / \*Durdurma vanası için üçüncü bölüme bkz., ayrıyeten sipariş edilmelidir

Art. No.	DN	Actuation Пуск Çalıştırma	Inlet Входное отверстие Giriş	Outlet Выходное отверстие Çıkış	A mm	B mm	C mm	D mm	E mm	F mm	Wt Kg
5647200233	100 4"	Electric & Dry /Электрич. и сух./ Elektrik ve kuru	PN10/16	PN10/16	591	178	305	221	370	348	92
5667200233	150 6"	Electric & Dry /Электрич. и сух./ Elektrik ve kuru	PN10/16	PN10/16	667	133	305	221	392	368	122

**Other options available on request**  
Другие варианты - по запросу/  
Ayrı seçenekler için başvururunuzu bekliyoruz

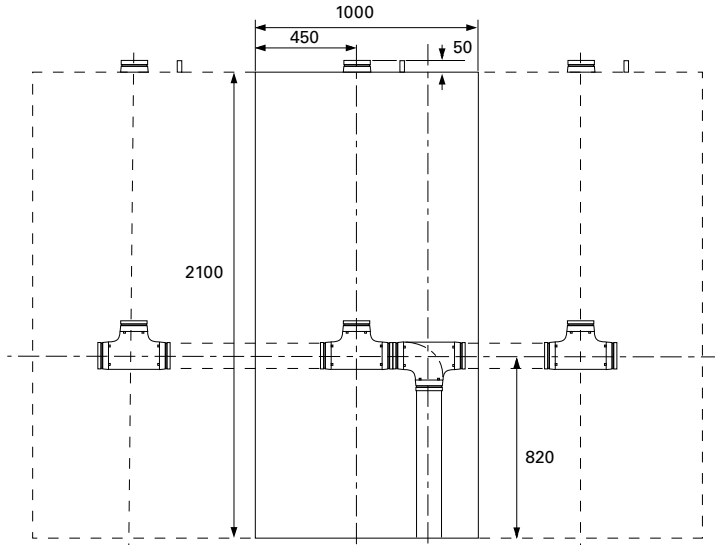


- Pos. Description**
- A Alarm Deluge Valve DV-1
  - B Check Valve F52
  - C Alarm Valve Trim, including:
    - C.1 Main Drain Valve [normally closed]
    - C.2 Diaphragm Chamber Supply Control Valve [normally open]
    - C.3 Local Manual Control Station
    - C.4 Restriction
    - C.5 Diaphragm Chamber Pressure Gauge
    - C.6 Accelerator ACC-1
    - C.7 System Main Drain Valve [normally closed]
    - C.8 Dry Pilot Actuator DP-1
    - C.9 Solenoid Valve 24 VDC [normally closed]
  - D Waterflow Pressure Alarm Switch
  - E Low Pressure Alarm Switch [To be ordered seperately]
- Поз. Описание**
- A Дренчерный сигнальный клапан DV-1
  - B Контрольный клапан F52
  - C Обвязка клапана, включая следующее:
    - C.1 Главный дренажный клапан [нормально закрыт]
    - C.2 Поддача воды в камеру диафрагмы
    - C.3 Контрольный клапан [нормально открыт]
    - C.4 Блок ручного управления
    - C.5 Ограничитель
    - C.5 Манометр камеры диафрагмы
    - C.6 Ускоритель ACC-1
    - C.7 Главный дренажный клапан системы [нормально закрыт]
    - C.8 Устройство "сухого" пилотного пуска DP-1
    - C.9 Электромагнитный клапан, 24 В пост. т. [нормально закрыт]
  - D Переключатель сигнализации давления водяного потока
  - E Выключатель сигнализации низкого давления [заказывается отдельно]
- Poz. Tanımlama**
- A Baskın alarm vanası DV-1
  - B Çek vanası F52
  - C Alarm vanası trimi bu parçalardan oluşmaktadır:
    - C.1 Ana drenaj vanası [normal şartlar altında kapalı olur]
    - C.2 Diafram odası beslenimi
    - C.1 Silindir kontrol vanası - [normal şartlar altında açık olur]
    - C.3 Manuel kontrol butonu
    - C.4 Daraltma
    - C.5 Diafram odası basınç ölçeri
    - C.6 Hızlandırıcı [ACC-1]
    - C.7 Ana drenaj vanası [normal şartlar altında kapalı olur]
    - C.8 Kuru pilot çalıştırıcısı DP-1
    - C.9 Solenoid vana 24 VDC [normal şartlar altında kapalı olur]
  - D Su akışı basınç alarm anahtarı
  - E Alçak basınç alarm anahtarı [ayrı olarak sipariş edilmelidir]

TYCERTFP 03/07 Tyco reserves the right to change the contents without notice

**RU** Модульные шкафы для клапанов спринклеров

**TR** Modüler sprinkler vana dolapları



Dimensions are for reference only/

Габариты ориентировочные/

Ebatlar yalnızca örnek niteliğindedir

#### Standard supply

- Steel cabinet with lock, plinth and gauge window, RAL7032
- Overall dimensions 1000 x 600 x 2100mm
- Tee Manifold with manifold support
- Grooved inlet, Grooved outlet
- Central drain
- Stop valve, butterfly type
- Manifold DN65, DN100, DN150 or DN200
- Outlet DN65, DN100 or DN150
- Final configuration as per agreed specification
- Completely assembled, wired, hydro-tested and functionally tested

#### Models

- Wet system, with or without retarding chamber, DN100, DN150 - DN200
- Dry system, with or without accelerator, DN100, DN150, DN50, DN80
- Deluge system, wet pilot, dry pilot, solenoid operated, manual operated DN65, DN100, DN150
- Pre Action system, single interlock, double interlock, DN65, DN100, DN150

#### Options

- Cabinet lighting/power point
- Cabinet heater
- Cabinet insulation
- Compressor
- Pre Action Panel
- Window for manual release
- Electrical tracing for supply line
- Pressure and monitor switches
- Top Stop Valve for testing purposes

#### Стандартная комплектация

- Стальной шкаф с замком, основанием и окном манометра, RAL7032
- Габариты 1000 x 600 x 2100mm
- Тройник с креплением коллектора
- Впуск и выпуск на пазах
- Центральный слив
- Запорный клапан, дроссельного типа
- Коллектор DN65, DN100, DN150 или DN200
- Выпуск DN65, DN100 или DN150
- Конкретная конфигурация - по согласованной спецификации
- Полностью собрано, провода подсоединены, проведены гидравлические испытания и проверена работоспособность

#### Модели

- Водозаполненная система с замедляющей камерой или без нее, DN100, DN150 - DN200
- "Сухотрубная" с ускорителем или без него, DN100, DN150, DN50, DN80
- Дренчерная система, "мокрый" пилотный пуск, "сухой" пилотный пуск, управляемая электромагнитным клапаном, с ручным управлением - DN65, DN100, DN150
- Система предварительного действия с одиночной блокировкой, двойной блокировкой, DN65, DN100, DN150

#### Дополнения

- Подсветка шкафа/электрический ввод
- Обогреватель шкафа
- Изоляция шкафа
- Компрессор
- Панель системы предварительного действия
- Окно для ручной разблокировки
- Электрообогрев снабжающего трубопровода
- Выключатели давления и выключатели для мониторов
- Верхний запорный клапан для испытательных целей

#### Standart donanım

- Kilitli çelik dolabı, altlık ve ölçer penceresi, RAL7032
- ebatlar 1000 x 600 x 2100mm
- T manifoldu, destek ile
- Yivli giriş, yivli çıkış
- Merkezi drenaj
- Durdurma vanası, kelebek tipi
- Manifold DN65, DN100, DN150 veya DN200
- Çıkış DN65, DN100 veya DN150
- Son konfigürasyon kararlaştırılmış tanımlamaya göre yapılı
- tam montajı yapılmış kablolu, su ile test edilmiştir
- işlev olarak denenmiştir

#### Modeller

- Islak sistem, yavaşlatma odasız veya yavaşlatma odası ile, DN100, DN150 - DN200
- Kuru sistem hızlandırıcısız veya hızlandırıcı ile, DN100, DN150, DN50, DN80
- Baskın sistem, ıslak pilot, kuru pilot, solenoid veya el ile çalıştırılır DN65, DN100, DN150
- öntepkimeli sistem, tek kilitlemeli, çift kilitlemeli, DN65, DN100, DN150

#### Seçenekler

- Dolap ışıklandırması/ priz
- Dolap ısıtması
- Dolap izolasyonu
- Kompresör
- Ön çalışma kontrol birimi
- El ile boşaltmak için pencere
- Beslenme hattı için ısıtma teli donatımı
- Basınç ve süpervizyon anahtarları
- Test amaçlı üst durdurma vanası

# Manifolds

**RU** Коллекторы

**TR** Manifoldler



**Body:**  
Корпус:  
Gövde:

**Ductile Iron**  
Ковкий чугун  
Duktil demir

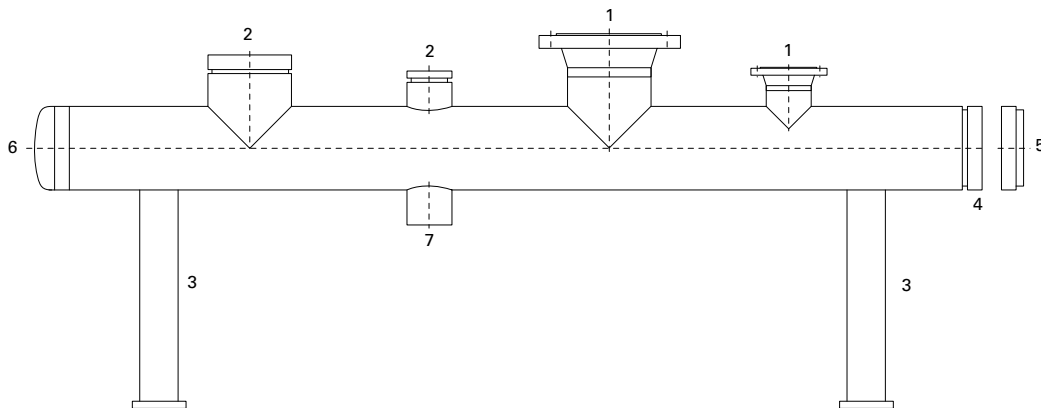
**Coating:**  
Покрытие:  
Kaplama:

**Red Paint**  
Красная краска  
Kırmızı boya

## Manifold Parts List /Перечень деталей коллектора/ Manifold parçaları listesi

	Description Описание Tanımata
1	<b>Flanged ANSI, PN10/16 Inlet, max. 400 mm long</b> /Впуск с фланцами ANSI, PN10/16, макс. длина 400 мм/ Flanşlı ANSI, PN10/16 giriş, azami uzunluğu 400mm'dir
2	<b>Grooved Inlet, max. 400 mm long</b> /Впуск с пазом, макс. длина 400 мм/ Yivli giriş, azami uzunluğu 400 mm'dir
3	<b>Foot, max. 600 mm long</b> /Опора, макс. длина 600 мм/ Ayak, azami uzunluğu 600mm'dir
4	<b>Grooved Inlet</b> /Впуск с пазом/ Yivli giriş
5	<b>Grooved End Cap</b> /Концевая заглушка с пазом/ Yivli kör tapa
6	<b>Welded End Cap</b> /Сварная концевая заглушка/ Kaynaklı kör tapa
7	<b>Drain DN15-DN50 BSP Female</b> /Слив DN15-DN50 BSP, гнездовой тип/ Drenaj DN15-DN50 BSP dişi

**Sizes and dimensions to be specified/**  
Указать размеры и габариты/  
Boy ve ebatları belirlenmeli



**RU** Запасные комплекты

**TR** Yedek takımlar



SPARE KITS

Art. No.	Type	DN	Content Содержание İçindekiler	Kg
922001216		65 2.1/2"		0.1
922001416	AV-1	100 4"	<b>Clapper facing and handhole cover gasket/</b> Наружная сторона клапана и прокладка крышки люка/ Kapak contaları, el içi deliği kapak contaları	0.12
922001620		150 6"		0.18
922001816		200 8"		0.20
923091404	DPV-1	100 4"	<b>Cover gaskets, Clapper facing, O-rings and Grease/</b> Прокладки крышек, наружная сторона клапана, уплотнительные кольца и консистентная смазка/ El içi deliği kapak contaları, kapak contası, O-halkaları ve yağ	0.24
923091604		150 6"		0.34
924141216	A-2	50 2"	<b>Cover gaskets, Clapper facing, O-rings and Grease/</b> Прокладки крышек, наружная сторона клапана, уплотнительные кольца и консистентная смазка/ El içi deliği kapak contaları, kapak contası, O-halkaları ve yağ	0.1
923021416	F302/F3021	100 4"		0.24
923021617		150 6"		0.34
923111116	ACC-1	- -	<b>O-rings, Cover gasket, Plunger, Restriction and Exhaust valve/</b> Уплотнительные кольца, прокладка крышки, плунжер, ограничитель и выпускной клапан/O halkaları, el içi deliği kapak contası, dalma piston, daraltıcı cihazı ve hava boşaltıcı vanası	0.2
924771105	DV-5	40 1.1/2"	<b>Diaphragm /</b> Диафрагма/Diyafram	0.3
924771107		50 2"		0.4
924771109		80 3"		0.4
924771101		100 4"		0.5
924771103		150 6"		0.6
924771111		200 8"		0.8
924701101	DV-1	100 4"	<b>Cover gasket, Diaphragm and Clapper facing/</b> Прокладка крышки, диафрагма и лицевая сторона клапана/ El içi deliği kapak contaları, diafram ve kapak contası/	0.5
924701102		150 6"		0.5
920201116	DV-2	50 2"	<b>Body gasket, Diaphragm and Facing/</b> Прокладка корпуса, диафрагма и лицевая сторона/ Kapak contası, diafram ve el içi deliği kapak contası/	0.15
03090	BW-DEL	80 3"	<b>Clack Seal, Washers, Valve Port, Grease, Diaphragms and Screws /</b> Прокладка толкателя, шайбы, отверстие клапана, консистентная смазка, диафрагмы и винты / Plancır kapak contası, contalar, vana çıkışı, yağ, diafram ve vidalar	0.5
03091		100 4"		0.5
03092		150 6"		0.5
03093		200 8"		1.0
03090AL	BW-WET	80 3"	<b>Clack Seal, Washers, Valve Port, Grease and Screws /</b> Прокладка толкателя, шайбы, отверстие клапана, консистентная смазка и винты / Plancır kapak contası, contalar, vana çıkışı, yağ, diafram ve vidalar	0.5
03091AL		100 4"		0.5
03092AL		150 6"		0.5
03093AL		200 8"		1.0
33024	LW	100 4"	<b>Clack Seal, Cover Gasket /</b> Прокладка толкателя, прокладка крышки /Plancır kapak contası, el içi deliği kapak contaları	0.2
33025		100 4"		0.2
33035		150 6"		0.3
33037		150 6"		0.5
33046		200 8"		0.4
33050		200 8"		0.5

**Spare Kits for other Alarm Valves available on request**

Запасные комплекты для других контрольных клапанов - по запросу  
Başka alarm vanaları için yedek takımlar talep üzerine verilir

TYCERTFP 03/07 Tyco reserves the right to change the contents without notice